

# MANUALE TECNICO

codice **354M0720** - rev. **00** del **11/2009** - nome file **354M072000**

## ECONCEPT FERSYSTEM

### 51A

Generatore termico a camera stagna per riscaldamento, premiscelato a condensazione ad altissimo rendimento e bassissime emissioni, funzionante a gas naturale o GPL e dotato di sistema di controllo a microprocessore.

Il corpo caldaia è composto da uno scambiatore in alluminio alettato e da un bruciatore premiscelato ceramico, dotato di accensione elettronica con controllo di fiamma a ionizzazione, di ventilatore a velocità modulante e valvola gas modulante, è un generatore termico predisposto per funzionare singolarmente o in cascata.



**IL PRESENTE MANUALE COMPRENDE TUTTA LA GAMMA DEI MODELLI PRODOTTI.  
ALCUNI MODELLI POTREBBERO "NON ESSERE" PRESENTI SUL VOSTRO MERCATO.**

**PER CONOSCERE QUALE PRODOTTO È VENDUTO SUL VOSTRO MERCATO CONSULTARE LA RELATIVA DOCUMENTAZIONE COMMERCIALE**

**Assistenza**



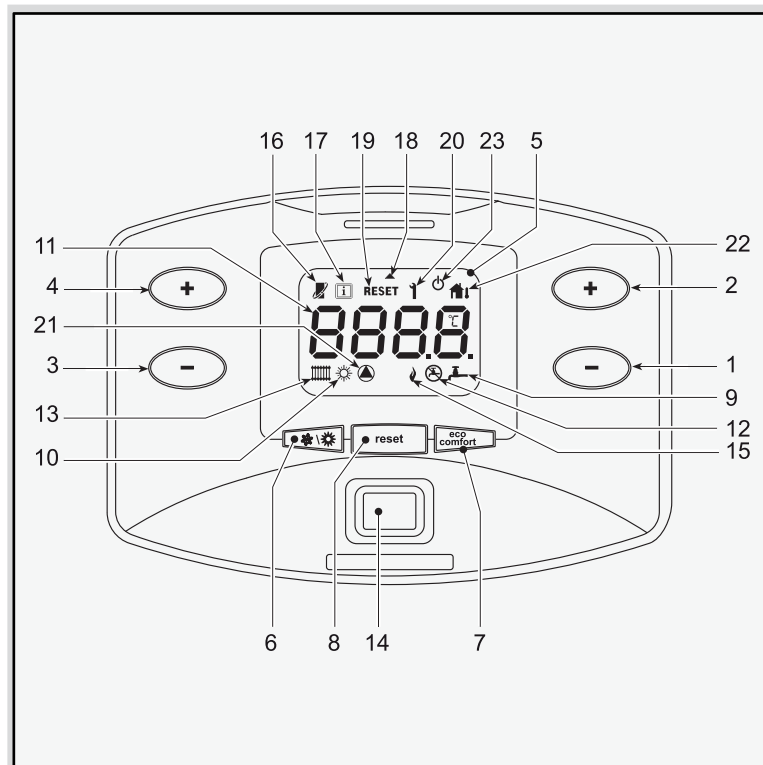
# M27

## SOMMARIO

<b>SEZIONE 1 → CARATTERISTICHE E DATI TECNICI GENERALI .....</b>	<b>3</b>
1.1 INTERFACCIA UTENTE.....	3
1.2 DIMENSIONI E ATTACCHI .....	3
1.3 ASSIEME GENERALE.....	4
1.4 TABELLA DATI TECNICI .....	4
<b>SEZIONE 2 - CIRCUITO IDRAULICO .....</b>	<b>5</b>
2.1 CIRCUITO IDRAULICO .....	5
<b>SEZIONE 3 → CIRCUITO GAS / ARIA / FUMI .....</b>	<b>6</b>
3.1 REGOLAZIONE PRESSIONE AL BRUCIATORE.....	6
<b>SEZIONE 4 → MODALITA' DI FUNZIONAMENTO E SCHEMI ELETTIRCI .....</b>	<b>8</b>
4.1 DBM12KB.....	8
4.2 COLLEGAMENTO IN CASCATA .....	25

# SEZIONE 1 - CARATTERISTICHE E DATI TECNICI GENERALI

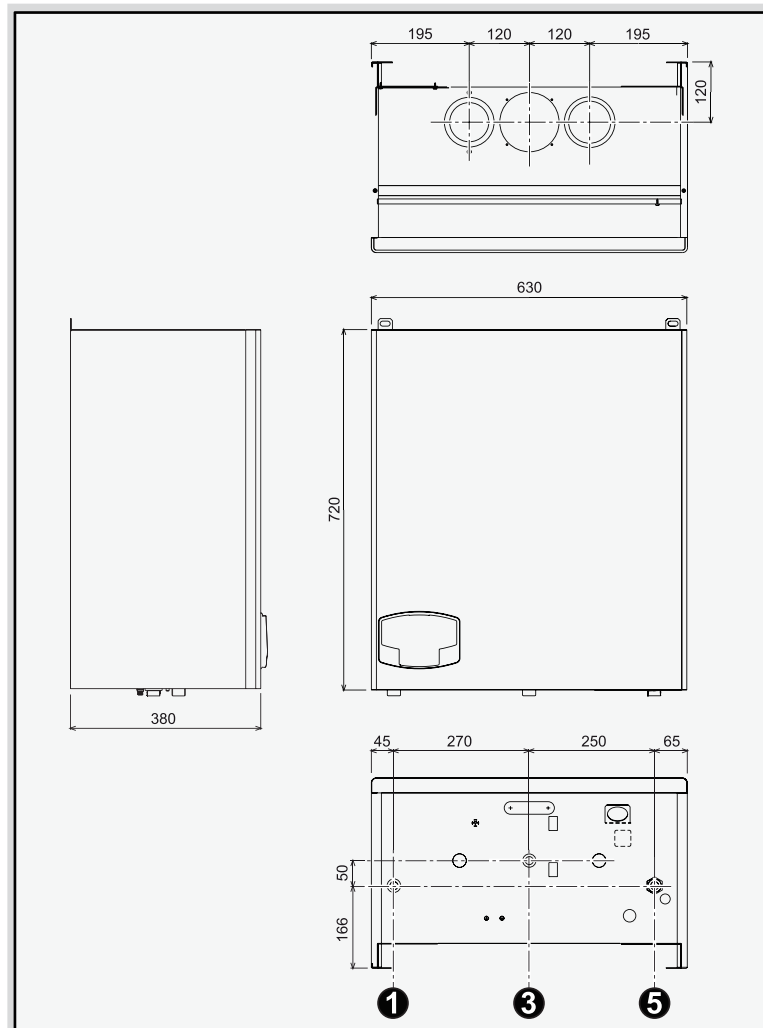
## 1.1 Interfaccia utente



### Legenda

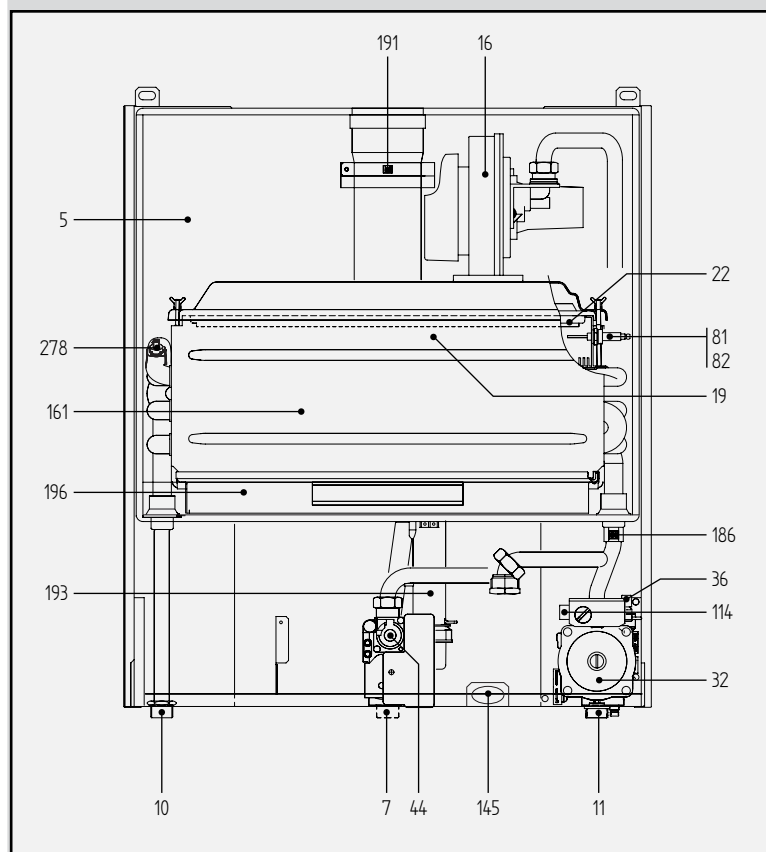
- 1 Decrementa la temperatura sanitaria (bollitore opzionale)
- 2 Incrementa la temperatura sanitaria (bollitore opzionale)
- 3 Decrementa la temperatura impianto riscaldamento
- 4 Incrementa la temperatura impianto riscaldamento
- 5 Display
- 6 Modalità Estate/Inverno
- 7 Modalità Economy/Comfort (bollitore opzionale) e accensione/spengimento apparecchio
- 8 Ripristino
- 9 Funzionamento sanitario (bollitore opzionale)
- 10 Modalità Estate
- 11 Multi-funzione
- 12 Modo Eco (Economy) (bollitore opzionale)
- 13 Funzionamento riscaldamento
- 14 Accensione / Spengimento apparecchio
- 15 Bruciatore acceso
- 16 Compare collegando un dispositivo OpenTherm (opzionale)
- 17 Simbolo informazioni
- 18 Indicazione corpo caldaia superiore
- 19 Richiesta sblocco anomalia corpo caldaia superiore
- 20 Anomalia
- 21 Funzionamento circolatore
- 22 Compare collegando la sonda esterna (opzionale)
- 23 Spengimento caldaia

## 1.2 Dimensioni e attacchi



### Legenda

- 1 Mandata impianto - Ø 3/4"
- 3 Entrata gas - Ø 3/4"
- 5 Ritorno impianto - Ø 3/4"

**1.3 Assieme generale**

**Legenda**

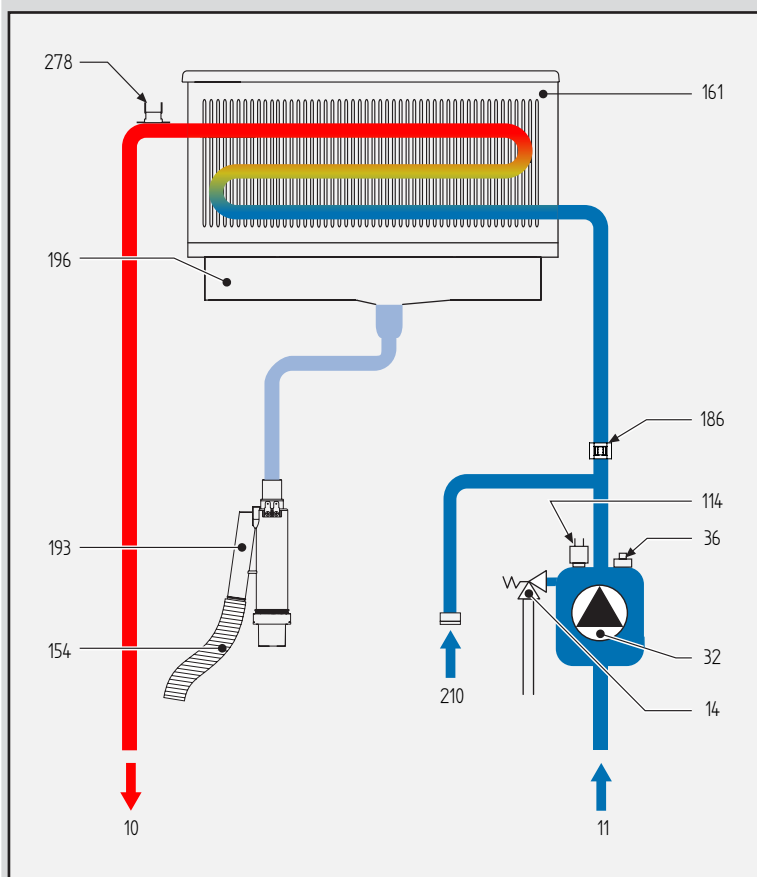
- 5 Camera stagna
- 7 Entrata gas
- 10 Mandata impianto
- 11 Ritorno impianto
- 16 Ventilatore
- 19 Camera di combustione
- 22 Bruciatore
- 32 Circolatore riscaldamento
- 36 Sfiato aria automatico
- 44 Valvola gas
- 81 Elettrodo d' accensione
- 82 Elettrodo di rilevazione
- 114 Pressostato acqua
- 145 Manometro lidrometro
- 161 Scambiatore di calore a condensa
- 186 Sensore di ritorno
- 191 Sensore temperatura fumi
- 193 Sifone
- 196 Bacinella condensa
- 278 Sensore doppio (sicurezza + riscaldamento)

**1.4 Tabella dati tecnici**

		<b>51A</b>
PORTATA Max TERMICA	kW	49,8
PORTATA Min TERMICA	kW	11,2
POTENZA TERMICA Max RISCALDAMENTO (80 - 60°C)	kW	18,8
POTENZA TERMICA Min RISCALDAMENTO (80 - 60°C)	kW	11,0
POTENZA TERMICA Max RISCALDAMENTO (50 - 30°C)	kW	53,0
POTENZA TERMICA Min RISCALDAMENTO (50 - 30°C)	kW	12,0
RENDIMENTO PMax (80 - 60°C)	%	98,0
RENDIMENTO PMin (80 - 60°C)	%	98,5
RENDIMENTO PMax (50 - 30°C)	%	106,4
RENDIMENTO PMin (50 - 30°C)	%	107,5
RENDIMENTO 30%	%	109
CLASSE EFFICIENZA DIRETTIVA 82/42 EEC	-	★★★★
CLASSE EMISIONE NOx	-	5
PRESSIONE GAS DI ALIMENTAZIONE G20	mbar	20
UGELLO GAS	Ø mm	7,10
PORTATA Max GAS G20	m <sup>3</sup> /h	5,27
PORTATA Min GAS G20	m <sup>3</sup> /h	1,19
PRESSIONE GAS DI ALIMENTAZIONE G31	mbar	37
UGELLO GAS	Ø mm	4,90
PORTATA Max GAS G31	m <sup>3</sup> /h	3,9
PORTATA Min GAS G31	m <sup>3</sup> /h	0,88
PRESSIONE Max ESERCIZIO RISCALDAMENTO	bar	6
PRESSIONE Min ESERCIZIO RISCALDAMENTO	bar	0,8
TEMPERATURA Max RISCALDAMENTO	°C	95
CONTENUTO ACQUA RISCALDAMENTO	litri	2,7
PESO A VUOTO	Kg	57
TENSIONE DI ALIMENTAZIONE	Vac/Hz	230 / 50
POTENZA ELETTRICA ASSORBITA	W	190
GRADO DI PROTEZIONE	IP	X5D

## SEZIONE 2 - CIRCUITO IDRAULICO

## 2.1 Circuito idraulico



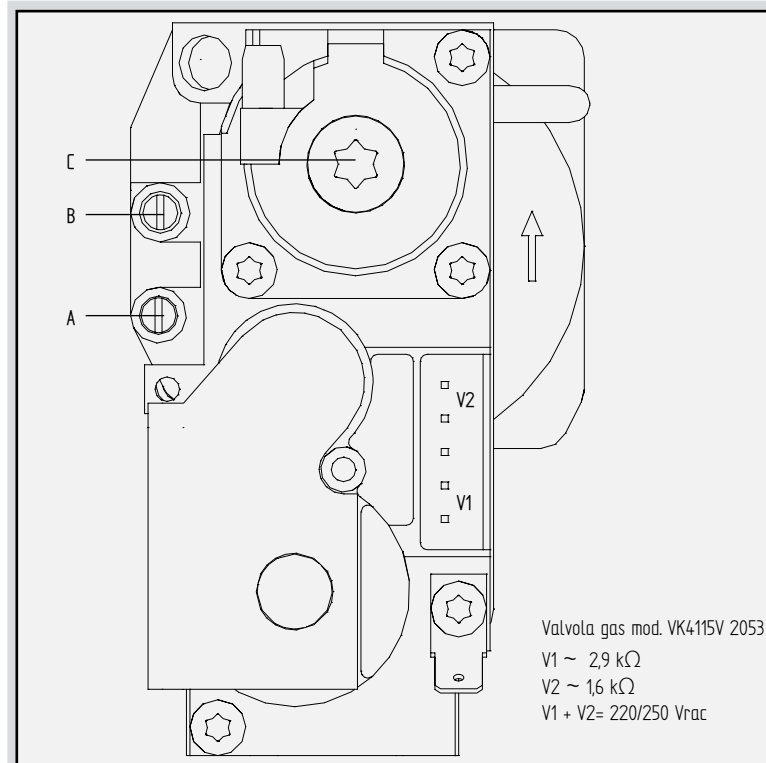
## Legenda

- 10 Mandata impianto
- 11 Ritorno impianto
- 14 Valvola di sicurezza
- 32 Circolatore riscaldamento
- 36 Sfiato aria automatico
- 114 Pressostato acqua
- 154 Tubo scarico condensa
- 161 Scambiatore di calore a condensa
- 186 Sensore di ritorno
- 193 Sifone
- 196 Bacinella condensa
- 210 Ritorno bollitore
- 278 Sensore doppio (sicurezza + riscaldamento)

## SEZIONE 3 – CIRCUITO GAS / ARIA / FUMI

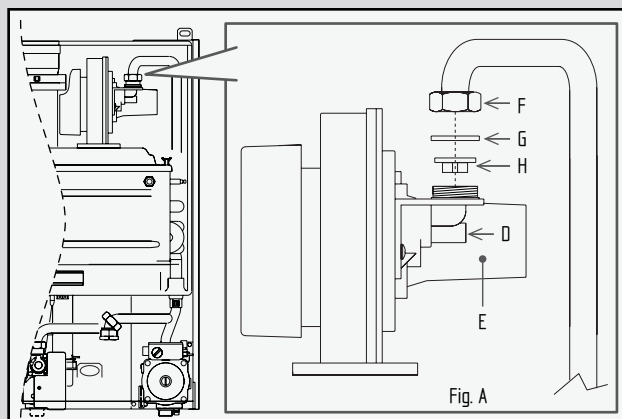
### 3.1 Regolazione pressione al bruciatore

L'apparecchio può funzionare a gas Metano o G.P.L., viene predisposto in fabbrica per l'uso di uno dei due gas, come riportato sull'imballo e sulla targhetta dati tecnici dell'apparecchio stesso. Qualora si renda necessario utilizzare l'apparecchio con gas diverso, è necessario dotarsi dell'apposito kit di trasformazione.



#### Legenda

- A Presa di pressione a monte
- B Presa di pressione a valle
- C Vite di regolazione portata massima (Throttle del venturi)
- D Vite di regolazione portata minima (OFFSET)
- E Venturi
- F Girello di fissaggio della valvola gas
- G Guarnizione
- H Ugello gas



#### importante

- operazioni di manutenzione su apparecchi a gas richiedono personale specializzato;
- prima di effettuare qualsiasi operazione verificare che la strumentazione utilizzata sia idonea e di precisione ( $\pm 2\text{Pa}$ );
- si raccomanda di fare molta attenzione, alcune parti metalliche potrebbero avere bordi taglienti.

#### Trasformazione gas di alimentazione

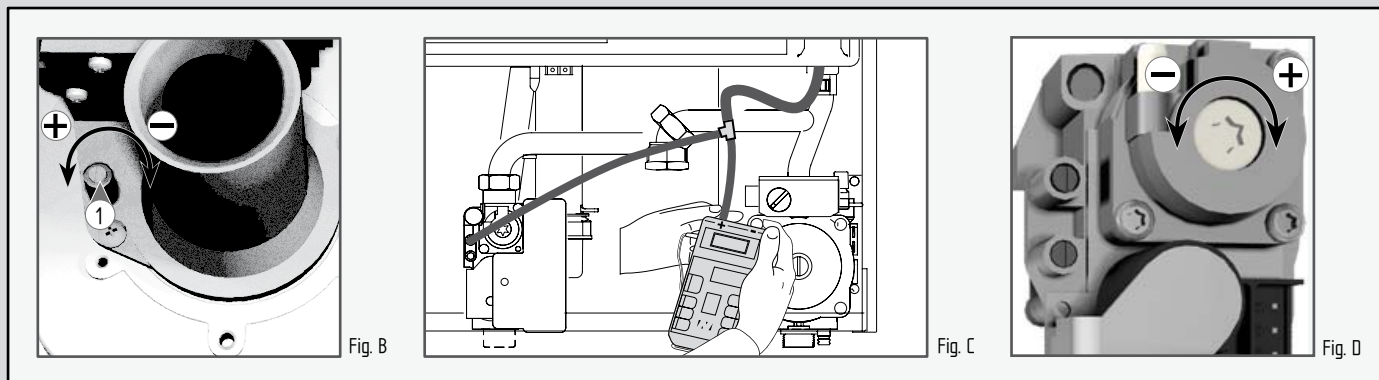
1. Allentare il girello "A" di fissaggio della valvola gas.
2. Togliere la guarnizione "G" e sostituire l'ugello gas "H" con quello contenuto nel kit di trasformazione.
3. Rimontare i componenti e verificare le tenute.
4. Modificare il parametro sul sistema di controllo.
  - portare la caldaia in modo stand-by
  - premere i tasti + e - sanitario per 10 sec: il display visualizza "P01" lampeggiante.
  - premere i tasti + e - sanitario per impostare il parametro 00 (per il funzionamento a metano) oppure 01 (per il funzionamento a GPL).
  - premere i tasti + e - sanitario per 10 sec.
  - la caldaia torna in modo stand-by
5. Applicare la targhetta contenuta nel kit di trasformazione vicino alla targhetta dati tecnici.
6. Tramite un analizzatore di combustione, collegato all'uscita fumi della caldaia, verificare che il tenore di CO<sub>2</sub> nei fumi, con caldaia in funzionamento a potenza massima e minima, corrisponda a quello previsto nella tabella dati tecnici per il corrispettivo tipo di gas.

#### Verifica della CO<sub>2</sub> alla massima portata termica

- Inserire uno strumento di analisi combustione nel tubo fumi,
- accendere la caldaia e portarla in modalità test;
- agendo sul tasto + riscaldamento portare la caldaia alla massima potenza riscaldamento (100%);
- verificare che il valore della CO<sub>2</sub> sia compreso tra:
  - 8,7 ÷ 9,2 % per il Gas Naturale (G20);
  - 10 ÷ 10,5 % per il Gas Propano (G31);
- nel caso in cui i valori siano diversi da quelli indicati regolare la CO<sub>2</sub>:
  - agendo sulla vite di regolazione (rif.1 - fig. B) portare i valori della CO<sub>2</sub> a quelli indicati;
- una volta terminato uscire dalla modalità test;
- togliere lo strumento di analisi di combustione inserito sul tubo dei fumi;

**Verifica del rapporto gas/aria (OFFSET) e della CO<sub>2</sub> alla minima portata termica**

- Portare la caldaia in modalità STAND-BY

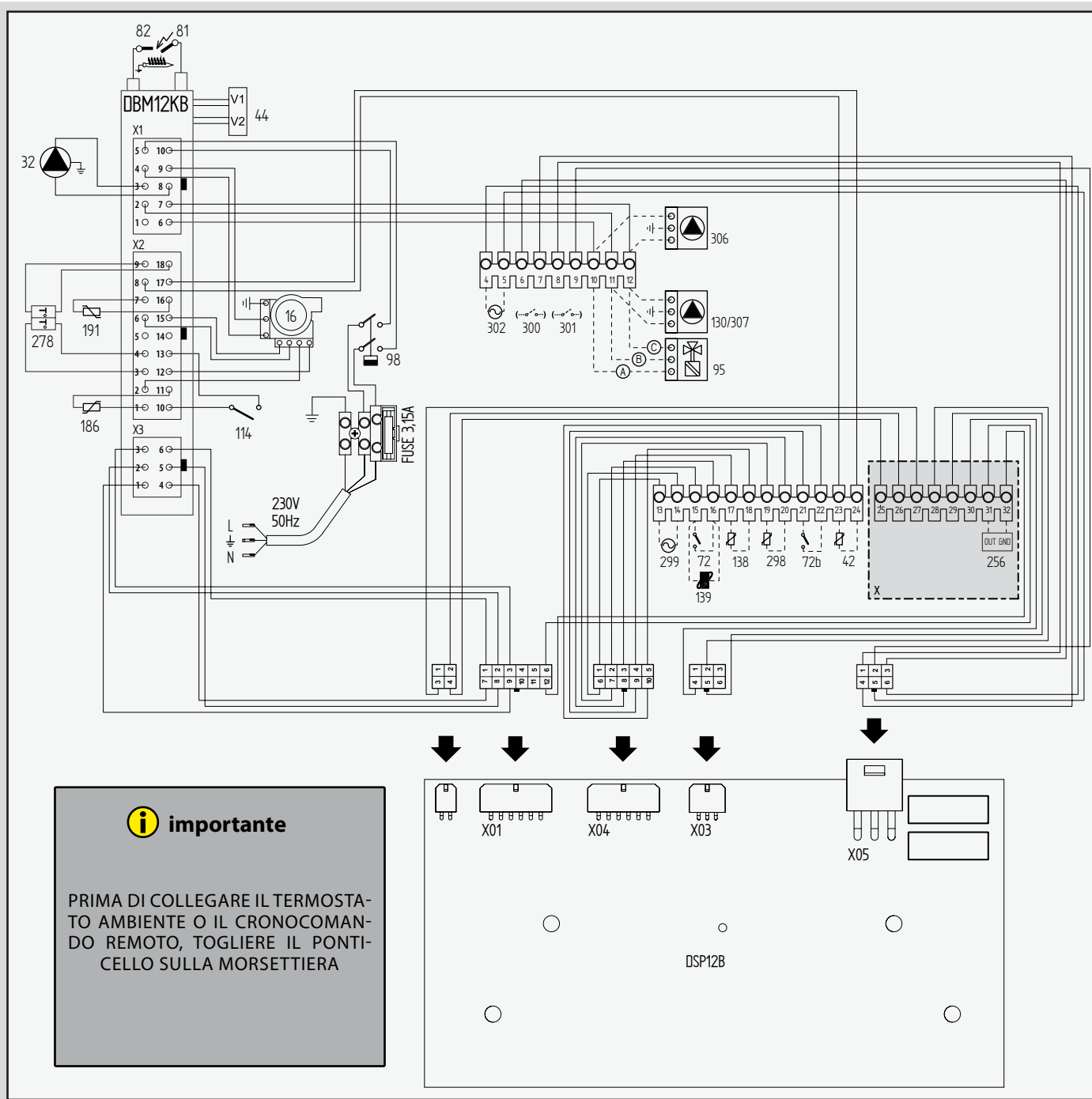


- con un cacciavite aprire il punto di prelievo a valle della valvola gas e collegare la presa di pressione alla presa positiva del manometro differenziale (rif. 1 - fig. C);
- Inserire uno strumento di analisi combustione nel tubo fumi;
- portare la caldaia in modalità test;
- agendo sul tasto - riscaldamento portare la caldaia alla minima potenza riscaldamento (0%);
- verificare che i valori della pressione differenziale rilevati dal manometro siano tra - 3 e 0 Pa ;
- verificare che il valore della CO<sub>2</sub> rilevato sia compreso tra:
  - 8,2 ÷ 8,7 % per il Gas Naturale (G20);
  - 9,5 ÷ 10 % per il Gas Propano (G31);
- nel caso in cui i valori siano diversi da quelli indicati:
  1. rimuovere la vite posta a copertura della vite di regolazione dell'OFFSET (rif. 1 - fig D);
  2. regolare con la vite di OFFSET i valori differenziali indicati, verificando che la CO<sub>2</sub> si corretta (agire con cautela con incrementi/decrementi di 1/8 di giro);
- una volta terminata la regolazione, portare la caldaia alla massima potenza (100%);
- si raccomanda di verificare i valori della CO<sub>2</sub> alla potenza massima e minima almeno 2/3 di volte;
- uscire dalla modalità test;
- riposizionare il tappo a copertura della vite di regolazione dell'OFFSET e sigillare con vernice o apposito sigillo;
- togliere il tubo siliconico dal punto di pressione posto a valle della valvola gas;
- con un cacciavite a taglio chiudere il punto di prelievo a valle della valvola gas;

# SEZIONE 4 - MODALITA' DI FUNZIONAMENTO E SCHEMI ELETTIRICI

## 4.1 DBM12KB

### SCHEMA ELETTIRICO



**i importante**

PRIMA DI COLLEGARE IL TERMOSTATO AMBIENTE O IL CRONOCOMANDO REMOTO, TOGLIERE IL PONTICELLO SULLA MORSETTIERA

**Legenda**

- |   |  |
|---|--|
| 16 Ventilatore                                    | 298 Sensore di temperatura cascata (non fornito)             |
| 32 Circolatore riscaldamento                      | 299 Ingresso 0-10 Vdc  |
| 42 Sensore di temperatura sanitario (non fornito) | 300 Contatto bruciatore acceso (contatto pulito)             |
| 44 Valvola gas                                    | 301 Contatto anomalia (contatto pulito)                      |
| 72 Termostato ambiente (non fornito)              | 302 Ingresso reset remoto (230 Volt)                         |
| 72b Secondo Termostato ambiente (non fornito)     | 306 Circolatore impianto riscaldamento (non fornito)         |
| 81 Elettrodo d'accensione                         | 307 Secondo circolatore impianto riscaldamento (non fornito) |
| 82 Elettrodo di rilevazione                       |  |
| 95 Valvola deviatrice (non fornita)               |  |
| 98 Interruttore                                   |  |
| 114 Pressostato acqua                             |  |
| 130 Circolatore sanitario (non fornito)           |  |
| 138 Sonda esterna (non fornita)                   |  |
| 139 Cronocomando remoto (non fornito)             |  |
| 186 Sensore ritorno                               |  |
| 191 Sensore temperatura fumi                      |  |
| 256 Segnale circolatore modulante riscaldamento   |  |
| 278 Sensore doppio (Sicurezza + Riscaldamento)    |  |

Valvola deviatrice rif. 95 legenda

A = Fase riscaldamento

B = Fase sanitario

C = Neutro

NOTA per valvole a 2 fili con ritorno a molla, utilizzare le connessioni B e C



**i importante** VIENE INTRODOLTA UNA NUOVA NOMENCLATURA PER DIFFERENZIARE IL TIPO DI PARAMETRO:

- P02 (senza punteggiatura) per specificare i PARAMETRI TRASPARENTI.
- P.02 (con la punteggiatura) per specificare i PARAMETRI TIPO IMPIANTO.

## INTRODUZIONE

Le schede sono state sviluppate per funzionare su caldaie premix solo riscaldamento e combinate ad accumulo (bollitore esterno). Sono schede d'accensione e regolazione integrate che insieme al display DSP12B è in grado di gestire: ventilatore (motore a 230Vac e segnali di controllo a 24Vdc), valvola gas (VK con scheda DBM12KB 80kW - VR con scheda DBM12RB 125kW), circolatore impianto modulante, circolatore bollitore o valvola 3 vie motorizzata (230Vac), elettrodo d'accensione, elettrodo di rilevazione, sensore fumi, pressostato acqua o trasduttore di pressione, doppio sensore riscaldamento (regolazione + sicurezza), sensore ritorno, sensore sanitario, sonda esterna, sensore di mandata cascata, contatto segnalazione anomalie, ingresso reset remoto, ingresso 0 - 10Vdc, relè d'uscita variabile (impostazione software), termostato ambiente o comando remoto (OpenTherm) ed un secondo termostato ambiente. La scheda è in grado di funzionare con frequenza di tensione di rete di 50Hz o 60Hz.

## MODALITÀ OFF

In assenza di anomalie, premendo per 5 sec il tasto economy/comfort è possibile portare la caldaia nella modalità OFF. Tutte le richieste vengono terminate e il display visualizza il simbolo OFF. Il circolatore resterà commutato in funzione di eventuali azioni di post circolazione; una volta terminate il circolatore verrà fermato. Restano attive la protezione antigelo e l'antibloccaggio circolatore. Per riportare il sistema in modalità ON basta premere per 5 sec il tasto economy/comfort.

## MODALITÀ FH

La modalità FH viene attivata automaticamente la prima volta che si fornisce alimentazione elettrica alla scheda, dopo aver ripristinato la pressione impianto nominale (F37) o l'anomalia per sovratemperatura (A03). La modalità FH dura 120 sec: inizialmente il circolatore è attivato per 30 sec, poi verrà disattivato e riattivato ogni 15 sec. Nei primi 10 sec della modalità FH, il display indica la versione software delle schede. In modalità FH si può accedere al menù service.

## MODALITÀ STAND-BY

In assenza di anomalie, di modalità a priorità maggiore, di richieste riscaldamento e sanitario, la caldaia è in STAND-BY. Il display visualizza la temperatura del sensore riscaldamento. In entrambi i casi restano attive la protezione antigelo e l'antibloccaggio circolatore. In modalità Stand-By è possibile modificare i setpoint, impostare la modalità OFF, la modalità Estate/Inverno, la funzione Economy/Comfort, accedere alla modalità Test, al menù tipo o al menù service.

## MODALITÀ SANITARIO

### Parametro P02=1, caldaia solo riscaldamento

Attraverso l'impostazione di alcuni parametri è possibile gestire diversi tipologie d'impianto idraulico:

#### P.09=0 - P.10=0

- Le modalità riscaldamento accettate sono:
  - » Parametro P.01=0, normale richiesta riscaldamento
  - » Parametro P.01=1, richiesta Comando Remoto con abilitazione on/off esterna
  - » Parametro P.01=2, richiesta segnale 0-10Vdc controllo temperatura con abilitazione on/off esterna
  - » Parametro P.01=3, richiesta segnale 0-10Vdc controllo potenza con abilitazione on/off esterna
- La fase riscaldamento della valvola 3 vie viene utilizzata per attivare un circolatore riscaldamento esterna: significa che verrà attivata insieme alla circolatore impianto della caldaia.
- La fase Sanitario della Valvola 3 vie non viene utilizzata.
- La fase della circolatore impianto viene utilizzata per attivare il circolatore impianto della caldaia.

#### P.09=0 - P.10=1

- Le modalità riscaldamento accettate sono:
  - » Parametro P.01=0, normale richiesta riscaldamento
  - » Parametro P.01=1, richiesta Comando Remoto con abilitazione on/off esterna
  - » Parametro P.01=2, richiesta segnale 0-10Vdc controllo temperatura con abilitazione on/off esterna
  - » Parametro P.01=3, richiesta segnale 0-10Vdc controllo potenza con abilitazione on/off esterna
- La fase riscaldamento della valvola 3 vie è utilizzata per attivare un circolatore riscaldamento esterno: significa che verrà attivato insieme al circolatore impianto della caldaia.
- La fase sanitario della valvola 3 vie è utilizzata per attivare l'elettrovalvola di caricamento acqua impianto esterna: vedi relativo paragrafo.
- La fase del circolatore impianto viene utilizzata per attivare il circolatore impianto della caldaia.

#### P.09=1

- Le modalità riscaldamento accettate sono:
  - » - Parametro P.01=4, controllo di due zone con Comando Remoto e secondo termostato ambiente
- La fase riscaldamento della Valvola 3 vie è utilizzata per attivare il circolatore riscaldamento esterna della zona gestita dal secondo termostato ambiente.
- La fase sanitario della valvola 3 vie è utilizzata per attivare il circolatore riscaldamento esterno della zona gestita dal Comando Remoto.
- La fase del circolatore impianto è utilizzata per attivare il circolatore impianto della caldaia.

In questa configurazione, la caldaia non gestisce la modalità sanitario: non sarà possibile modificare il setpoint della temperatura dell'acqua calda sanitaria e la funzione Economy/Comfort. Allo stesso modo, non verrà generata l'anomalia 12.

## AUTO-CONFIGURAZIONE DEL TIPO CALDAIA

Nel caso in cui sia necessario installare il kit bollitore esterno alla caldaia, si potrà usufruire della funzione di auto-configurazione del tipo caldaia. Se la scheda è configurata come solo riscaldamento (default= 1), basterà togliere alimentazione elettrica e collegare ai relativi morsetti la sonda bollitore: ripristinando la tensione, la scheda si configurerà automaticamente come accumulo con doppio circolatore (default= 2). Da quel momento in poi, interrompendo la sonda bollitore verrà generata l'anomalia 12 e, anche togliendo l'alimentazione elettrica, la scheda rimarrà configurata come accumulo (con sonda).

**Parametro P02=2, caldaia combinata ad accumulo con doppio circolatore**

Attraverso l'impostazione di alcuni parametri è possibile gestire diversi tipologie d'impianto idraulico:

**P.09=0**

- Le modalità riscaldamento accettate sono:
  - » Parametro P.01=0, normale richiesta riscaldamento
  - » Parametro P.01=1, richiesta Comando Remoto con abilitazione on/off esterna
  - » Parametro P.01=2, richiesta segnale 0-10Vdc controllo temperatura con abilitazione on/off esterna
  - » Parametro P.01=3, richiesta segnale 0-10Vdc controllo potenza con abilitazione on/off esterna
- La fase Riscaldamento della Valvola 3 vie viene utilizzata per attivare un circolatore riscaldamento esterna: significa che verrà attivato insieme a un circolatore impianto della caldaia.
- La fase Sanitario della Valvola 3 vie viene utilizzata per attivare il circolatore bollitore della caldaia.
- La fase del circolatore Impianto viene utilizzata per attivare il circolatore impianto della caldaia.

In assenza di anomalie e/o modalità a priorità maggiore, la modalità Sanitario ha inizio quando c'è richiesta da parte del Sensore Bollitore (setpoint utente - 2°C; default= 2°C) in modalità Comfort. Il campo di regolazione della temperatura dell'acqua calda sanitaria è compreso tra i 10°C ed il massimo (default= 65°C). Il circolatore Impianto viene disattivato (se stava funzionando) e il circolatore bollitore viene attivato immediatamente; non appena la temperatura di mandata (circuito primario) scende sotto il punto di accensione (default= 80°C), il bruciatore viene acceso. Per i primi 20 sec la potenza viene decrementata lentamente in modo da evitare shock termici allo scambiatore primario. Il display visualizza l'attuale temperatura del Sensore Bollitore, il simbolo Rubinetto è acceso ad indicare la modalità Sanitario ed il Simbolo Fiamma indica la presenza di fiamma. L'obiettivo del microprocessore è quello di mantenere una temperatura di mandata (circuito primario) uguale al valore impostato (default= 80°C). La modulazione di fiamma inizierà al superamento di tale valore, mentre lo spegnimento del bruciatore avverrà quando la temperatura del Sensore di mandata avrà superato di 5°C (valore fisso) il setpoint primario; non appena la temperatura scenderà sotto quest'ultimo, il bruciatore ripartirà. La modalità Sanitario, termina quando è soddisfatto il Sensore Bollitore (setpoint utente +0°C) oppure selezionando la modalità Economy; se non c'è nessuna richiesta riscaldamento, il circolatore continuerà a funzionare per un tempo pari al valore della Post Circolazione dopo Sanitario (default= 30 sec) mentre il Ventilatore resta alimentato per un tempo pari alla Post ventilazione (default= 30sec). Se invece sarà presente una richiesta riscaldamento, la scheda andrà a servire direttamente quest'ultima senza eseguire la Post Circolazione dopo Sanitario (default= 30 sec). In modalità Sanitario è possibile modificare i setpoint, impostare la modalità OFF, la modalità Estate/Inverno, la funzione Economy/Comfort, portare la caldaia nella modalità Test, accedere al menù tipo impianto o al menù service.

**P.09=1**

- Le modalità riscaldamento accettate sono:
  - » Parametro P.01=0, normale richiesta riscaldamento
  - » Parametro P.01=1, richiesta Comando Remoto con abilitazione on/off esterna
  - » Parametro P.01=2, richiesta segnale 0-10Vdc controllo temperatura con abilitazione on/off esterna
  - » Parametro P.01=3, richiesta segnale 0-10Vdc controllo potenza con abilitazione on/off esterna
- La fase Riscaldamento della Valvola 3 vie è utilizzata per attivare il circolatore riscaldamento esterno: significa che verrà attivata insieme ad un circolatore impianto della caldaia.
- La fase sanitario della Valvola 3 vie è utilizzata per attivare il circolatore bollitore esterno.
- La fase della circolatore impianto è utilizzata per attivare il circolatore impianto della caldaia.

In assenza di anomalie e/o modalità a priorità maggiore, la modalità Sanitario ha inizio quando c'è richiesta da parte del Sensore Bollitore (setpoint utente - 2°C; default= 2°C) in modalità Comfort. Il campo di regolazione della temperatura dell'acqua calda sanitaria è compreso tra i 10°C ed il massimo (default= 65°C). I circolatori impianto e bollitore vengono attivati immediatamente; non appena la temperatura di mandata (circuito primario) scende sotto il punto di accensione (default= 80°C), il bruciatore viene acceso. Per i primi 20 sec la potenza viene decrementata lentamente in modo da evitare shock termici allo scambiatore primario. Il display visualizza l'attuale temperatura del Sensore Bollitore, il simbolo Rubinetto è acceso ad indicare la modalità Sanitario ed il Simbolo Fiamma indica la presenza di fiamma. L'obiettivo del microprocessore è quello di mantenere una temperatura di mandata (circuito primario) uguale al valore impostato (default= 80°C). La modulazione di fiamma inizierà al superamento di tale valore, mentre lo spegnimento del bruciatore avverrà quando la temperatura del Sensore di mandata avrà superato di 5°C (valore fisso) il setpoint primario; non appena la temperatura scenderà sotto quest'ultimo, il bruciatore ripartirà. La modalità Sanitario, termina quando è soddisfatto il Sensore Bollitore (setpoint utente +0°C) oppure selezionando la modalità Economy; se non c'è nessuna richiesta riscaldamento, i circolatori impianto e bollitore continueranno a funzionare per un tempo pari al valore della Post Circolazione dopo Sanitario (default= 30sec) mentre il Ventilatore resta alimentato per un tempo pari alla Post ventilazione (default= 30sec). Se invece sarà presente una richiesta riscaldamento, la scheda andrà a servire direttamente quest'ultima senza eseguire la Post Circolazione dopo Sanitario (default= 30sec). In modalità Sanitario è possibile modificare i setpoint, impostare la modalità OFF, la modalità Estate/Inverno, la funzione Economy/Comfort, portare la caldaia nella modalità Test, accedere al Menù Tipo impianto oppure accedere ai Menù Service.

**Parametro P02=3, caldaia combinata ad accumulo con valvola 3 vie**

Attraverso l'impostazione di alcuni parametri è possibile gestire diversi tipologie d'impianto idraulico:

**P.11=0**

- Le modalità riscaldamento accettate sono:
  - » Parametro P.01=0, normale richiesta riscaldamento
  - » Parametro P.01=1, richiesta Comando Remoto con abilitazione on/off esterna
  - » Parametro P.01=2, richiesta segnale 0-10Vdc controllo temperatura con abilitazione on/off esterna
  - » Parametro P.01=3, richiesta segnale 0-10Vdc controllo potenza con abilitazione on/off esterna
- La fase Riscaldamento della Valvola 3 vie è utilizzata per commutare la Valvola 3 vie in Sanitario.
- La fase Sanitario della Valvola 3 vie è utilizzata per commutare la Valvola 3 vie in Riscaldamento.
- La fase del circolatore impianto è utilizzata per attivare il circolatore impianto della caldaia.
- Parametro Tempo valvola 3 vie (default= 0 sec)

Ci sono due possibilità di collegamento: valvole a 3 vie a 2 fili e valvole a 3 vie a 3 fili, entrambe vengono pilotate dalla scheda alla stessa maniera. Le valvole a 3 vie a 2 fili vengono pilotate dalla fase riscaldamento della valvola 3 vie. Inizialmente (senza alimentazione), la valvola è posizionata in sanitario: ha una molla che la riporta in posizione sanitario ogni volta che viene tolta tensione al motore della valvola stessa. E' necessario alimentarla ogni volta che la caldaia deve lavorare in modalità riscaldamento o in modalità Test (incluso il tempo di Post Circolazione riscaldamento). Le valvole a 3 vie a 2 fili vengono invece pilotate dalla fase riscaldamento e dalla fase sanitario della valvola 3 vie. Attraverso il parametro Tempo valvola 3 vie (default= 0sec) viene definito il tempo con cui vengono alimentate le due fasi. Impostato a 0, il sistema mantiene alimentate le due fasi continuamente (in funzione del tipo di richiesta) con un ritardo di 15 sec per la transizione in riscaldamento. Se il parametro viene impostato ad un valore diverso da 0, il sistema alimenta le due fasi (in funzione del tipo di richiesta) fino allo scadere della temporizzazione. In questo modo, le valvole a 2 fili possono essere pilotate come quelle a 3 fili. In assenza di anomalie e/o modalità a priorità maggiore, la modalità Sanitario ha inizio quando c'è richiesta da parte del Sensore Bollitore (setpoint utente - 2°C; default= 2°C) in modalità Comfort. Il campo di regolazione della temperatura dell'acqua calda sanitaria è compreso tra i 10°C ed il massimo (default= 65°C). Il circolatore è attivato immediatamente e la Valvola 3 vie si posiziona in sanitario; non appena la temperatura di mandata (circuito primario) scende sotto il punto di accensione (default= 80°C), il bruciatore viene acceso. Per i primi 20 sec la potenza viene decrementata lentamente in modo da evitare shock termici allo scambiatore primario. Il display visualizza l'attuale temperatura del Sensore Bollitore, il simbolo Rubinetto è acceso ad indicare la modalità Sanitario ed il Simbolo Fiamma indica la presenza di fiamma. L'obiettivo del microprocessore è quello di mantenere una temperatura di mandata (circuito primario) uguale al valore impostato (default= 80°C). La modulazione di fiamma inizierà al superamento di tale valore, mentre lo spegnimento del bruciatore avverrà quando la temperatura del Sensore di mandata avrà superato di 5°C (valore fisso) il setpoint primario; non appena la temperatura scenderà sotto quest'ultimo, il bruciatore ripartirà. La modalità Sanitario, termina quando è soddisfatto il Sensore Bollitore (setpoint utente +0°C) oppure selezionando la modalità Economy; se non c'è nessuna richiesta riscaldamento, il circolatore

impianto continuerà a funzionare per un tempo pari al valore della Post Circolazione Sanitario (default= 30sec) mentre il Ventilatore resta alimentato per un tempo pari alla Post ventilazione (default= 30sec). Se invece sarà presente una richiesta riscaldamento, la scheda andrà a servire direttamente quest'ultima senza eseguire la Post Circolazione dopo Sanitario (default= 30sec). In modalità Sanitario è possibile modificare i setpoint, impostare la modalità OFF, la modalità Estate/Inverno, la funzione Economy/Comfort, portare la caldaia nella modalità Test, accedere al menù tipo impianto o al menù service.

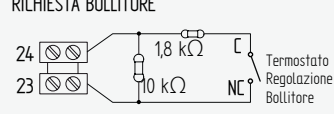
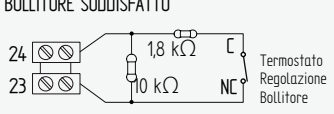

**P.11=1 - P.09=1 - P.02=1**

1. Le modalità riscaldamento accettate sono:
  - » Parametro P.01=0, normale richiesta riscaldamento
  - » Parametro P.01=1, richiesta Comando Remoto con abilitazione on/off esterna
  - » Parametro P.01=2, richiesta segnale 0-10Vdc controllo temperatura con abilitazione on/off esterna
  - » Parametro P.01=3, richiesta segnale 0-10Vdc controllo potenza con abilitazione on/off esterna
2. La fase Riscaldamento della Valvola 3 vie viene utilizzata per attivare un circolatore esterno il quale funzionerà sia in Riscaldamento che in Sanitario; sarà la Valvola a 3 vie a deviare il flusso dell'acqua nell'impianto.
3. La fase Sanitario della Valvola 3 vie viene utilizzata per commutare la Valvola 3 vie a 2 fili in Riscaldamento (con ritorno a molla in Sanitario).
4. La fase del circolatore impianto viene utilizzata per attivare il circolatore impianto della caldaia.

In assenza di anomalie e/o modalità a priorità maggiore, la modalità Sanitario ha inizio quando c'è richiesta da parte del Sensore Bollitore (setpoint utente - 2°C; default= 2°C) in modalità Comfort. Il campo di regolazione della temperatura dell'acqua calda sanitaria è compreso tra i 10°C ed il massimo (default= 65°C). Il circolatore impianto viene attivato immediatamente e la Valvola 3 vie si posiziona in sanitario; il circolatore esterno invece verrà attivato e disattivato secondo il seguente criterio:

- Attivazione: Temperatura sensore cascata > setpoint utente - 10°C
- Disattivazione: Temperatura sensore cascata < setpoint utente - 15°C

Non appena la temperatura di mandata del sensore cascata (circuito primario) scende sotto il punto di accensione (default= 80°C), il bruciatore viene acceso. Per i primi 20 sec la potenza viene decrementata lentamente in modo da evitare shock termici allo scambiatore primario. Il display visualizza l'attuale temperatura del Sensore Bollitore, il simbolo Rubinetto è acceso ad indicare la modalità Sanitario ed il Simbolo Fiamma indica la presenza di fiamma. L'obiettivo del microprocessore è quello di mantenere una temperatura di mandata del sensore cascata (circuito primario) uguale al valore impostato (default= 80°C). La modulazione di fiamma inizierà al superamento di tale valore, mentre lo spegnimento del bruciatore avverrà quando la temperatura del sensore cascata avrà superato di 5°C (valore fisso) il setpoint primario; non appena la temperatura scenderà sotto quest'ultimo, il bruciatore ripartirà. La modalità Sanitario, termina quando è soddisfatto il Sensore Bollitore (setpoint utente +0°C) oppure selezionando la modalità Economy; se non c'è nessuna richiesta riscaldamento, i circolatore impianto e esterno continueranno a funzionare per un tempo pari al valore della Post Circolazione sanitario (default= 30sec) mentre il Ventilatore resta alimentato per un tempo pari alla Post ventilazione (default= 30sec). Se invece sarà presente una richiesta riscaldamento, la scheda andrà a servire direttamente quest'ultima senza eseguire la Post Circolazione dopo Sanitario (default= 30sec). In modalità Sanitario è possibile modificare i setpoint, impostare la modalità OFF, la modalità Estate/Inverno, la funzione Economy/Comfort, portare la caldaia nella modalità Test, accedere al Menù Tipo impianto oppure accedere ai Menù Service.

<p><b>RICHIESTA BOLLITORE</b></p> 	<p><b>BOLLITORE SODDISFATTO</b></p> 	<p><b>i importante</b></p> <p>In caso di utilizzo di un "THERMOSTATO DI REGOLAZIONE BOLLITORE" seguire lo schema elettrico indicato a lato, utilizzando i morsetti 23 e 24 della morsetteria inserita in caldaia.</p>
<p><b>SONDA BOLLITORE</b></p> 		<p><b>i importante</b></p> <p>In caso di utilizzo della "SONDA BOLLITORE" seguire lo schema elettrico indicato a lato, utilizzando i morsetti 23 e 24 della morsetteria inserita in caldaia.</p>

**MODALITÀ RISCALDAMENTO**

Il funzionamento di questa modalità è legato al valore del parametro Selezione richiesta riscaldamento (default= 0).

**Parametro P.01=0**

In assenza di anomalie, di modalità a priorità maggiore, la modalità Riscaldamento inizia quando non c'è richiesta di acqua calda sanitaria (in modalità Comfort), nel caso sia selezionata la modalità Inverno e c'è richiesta da parte del Termostato Ambiente o del Comando Remoto (o entrambi). Il campo di regolazione della temperatura Riscaldamento varia tra i 20°C ed il massimo (default= 90°C). L'attivazione della richiesta avviene come riportato di seguito:

- **Solo Comando Remoto**  
La caldaia lavora con il setpoint calcolato dal comando remoto (modulante); il quale può essere limitato dalla regolazione della temperatura Riscaldamento impostata.
- **Solo Termostato ambiente collegato su ingresso Comando Remoto**  
La caldaia lavora alla temperatura Riscaldamento impostata (fisso).
- **Comando Remoto in richiesta e secondo Termostato ambiente aperto**  
La caldaia lavora con il setpoint calcolato dal comando remoto (modulante); il quale può essere limitato dalla regolazione della temperatura Riscaldamento impostata.
- **Comando Remoto in richiesta e secondo Termostato ambiente chiuso**  
La caldaia lavora alla temperatura Riscaldamento impostata (fisso).
- **Comando Remoto in Off e secondo Termostato ambiente chiuso**  
La caldaia lavora alla temperatura Riscaldamento impostata (fisso).
- **Comando Remoto in Off e secondo Termostato ambiente aperto**  
Nessuna richiesta riscaldamento.
- **Termostato ambiente collegato su ingresso Comando Remoto e secondo Termostato ambiente chiuso**  
La caldaia lavora alla temperatura Riscaldamento impostata (fisso).

Immediatamente viene attivato il circolatore; per 20 sec è inibita l'accensione del bruciatore. Al termine di questo tempo, se la temperatura del sensore di mandata è inferiore al setpoint utente impostato, il microprocessore prende il valore della temperatura del Sensore Ritorno letto in quell'istante per determinare il punto di partenza della Rampa Riscaldamento e contemporaneamente accende il bruciatore. Il calcolo del punto di partenza della Rampa Riscaldamento avviene in funzione del parametro Temperatura minima setpoint virtuale (default= 20°C) e dell'attivazione o disattivazione della regolazione a Temperatura Scorrevole; come riportato di seguito:

- **Sensore Ritorno > Temperatura minima setpoint virtuale e Temperatura Scorrevole = Disattivata**  
Il punto di partenza della Rampa Riscaldamento è la temperatura del Sensore Ritorno
- **Sensore Ritorno > Temperatura minima setpoint virtuale e Temperatura Scorrevole = Attivata**  
Il punto di partenza della Rampa Riscaldamento è la temperatura del Sensore Ritorno

- **Sensore Ritorno < Temperatura minima setpoint virtuale e Temperatura Scorrevole = Disattivata**  
Il punto di partenza della Rampa Riscaldamento è la Temperatura minima setpoint virtuale (Default= 20°C)
- **Sensore Ritorno < Temperatura minima setpoint virtuale e Temperatura Scorrevole = Attivata**  
Il punto di partenza della Rampa Riscaldamento è la temperatura del Sensore Ritorno.

Il sistema inizierà a calcolare un setpoint riscaldamento virtuale sommando al punto di partenza della Rampa Riscaldamento il valore del relativo parametro (default= 2°C/min). Verrà quindi generata una retta, dove il coefficiente angolare sarà deciso dal parametro stesso: la potenza verrà regolata per mantenere la temperatura di mandata pari al setpoint riscaldamento virtuale; di conseguenza, a parità d'impianto, man mano che si aumenta il valore del parametro la caldaia inizierà prima ad incrementare la potenza del bruciatore. Durante la Rampa Riscaldamento se la temperatura del sensore di mandata diventa maggiore del setpoint riscaldamento virtuale, la potenza del bruciatore verrà diminuita; mentre, se la temperatura del sensore di mandata diventa minore del setpoint riscaldamento virtuale, la potenza del bruciatore verrà incrementata: questo permette al sistema di auto-adattarsi all'impianto riscaldamento. Quando il valore del setpoint riscaldamento virtuale uguaglierà il valore del setpoint utente impostato, il calcolo della Rampa Riscaldamento verrà interrotto ed il sistema passerà a modulare per mantenere quest'ultimo. Il display visualizza l'attuale temperatura del sensore riscaldamento, il simbolo Radiatore è acceso ad indicare la modalità riscaldamento ed il Simbolo Fiamma indica la presenza di fiamma. Lo spegnimento del bruciatore avviene quando la temperatura del sensore supera di 5°C il setpoint utente: la successiva riaccensione avviene quando è trascorso il tempo di attesa riscaldamento (default= 4min) indicato con "d" e se la temperatura del sensore è inferiore al setpoint utente. La modalità Riscaldamento termina quando viene aperto il contatto Termostato Ambiente o quando il Comando Remoto non richiede più calore, oppure impostando il funzionamento Estate. In entrambi i casi il Ventilatore resta alimentato per un tempo pari alla Post ventilazione (default= 30sec) mentre il circolatore continua a funzionare per un tempo pari al valore della post circolazione riscaldamento (default= 15min). In modalità Riscaldamento è possibile modificare i setpoints, impostare la modalità OFF, la modalità Estate/Inverno, la funzione Economy/Comfort, portare la caldaia nella modalità Test, accedere al menù tipo impianto o al menù service.

#### **Parametro P.01=1**

In assenza di anomalie, di modalità a priorità maggiore, la modalità Riscaldamento ha inizio quando non c'è richiesta di acqua calda sanitaria (in modalità Comfort), nel caso sia selezionata la modalità Inverno e siano soddisfatte le successive regole. Il campo di regolazione della temperatura Riscaldamento è compreso tra i 20°C ed il massimo (default= 90°C). L'attivazione della richiesta avviene come riportato di seguito:

- **Comando Remoto in richiesta e secondo Termostato ambiente aperto**  
Nessuna richiesta riscaldamento.
- **Comando Remoto in richiesta e secondo Termostato ambiente chiuso**  
La caldaia lavora con il setpoint calcolato dal comando remoto (modulante); il quale può essere limitato dalla regolazione della temperatura Riscaldamento impostata.
- **Comando Remoto in Off e secondo Termostato ambiente chiuso**  
Nessuna richiesta riscaldamento.
- **Comando Remoto in Off e secondo Termostato ambiente aperto**  
Nessuna richiesta riscaldamento.

Immediatamente viene attivato il circolatore; per 20 sec inibita l'accensione del bruciatore. Al termine di questo tempo, se la temperatura del sensore di mandata è inferiore al setpoint calcolato dal Comando Remoto, il microprocessore prende il valore della temperatura del Sensore Ritorno letto in quell'istante per determinare il punto di partenza della Rampa Riscaldamento e contemporaneamente accende il bruciatore. Il calcolo del punto di partenza della Rampa Riscaldamento avviene in funzione del parametro Temperatura minima setpoint virtuale (default= 20°C) e dell'attivazione o disattivazione della regolazione a Temperatura Scorrevole; come riportato di seguito:

- **Sensore Ritorno > Temperatura minima setpoint virtuale e Temperatura Scorrevole = Disattivata**  
Il punto di partenza della Rampa Riscaldamento è la temperatura del Sensore Ritorno
- **Sensore Ritorno > Temperatura minima setpoint virtuale e Temperatura Scorrevole = Attivata**  
Il punto di partenza della Rampa Riscaldamento è la temperatura del Sensore Ritorno
- **Sensore Ritorno < Temperatura minima setpoint virtuale e Temperatura Scorrevole = Disattivata**  
Il punto di partenza della Rampa Riscaldamento è la Temperatura minima setpoint virtuale (Default= 20°C)
- **Sensore Ritorno < Temperatura minima setpoint virtuale e Temperatura Scorrevole = Attivata**  
Il punto di partenza della Rampa Riscaldamento è la temperatura del Sensore Ritorno

Il sistema inizierà a calcolare un setpoint riscaldamento virtuale sommando al punto di partenza della Rampa Riscaldamento il valore del relativo parametro (default= 2°C/min). Verrà quindi generata una retta, dove il coefficiente angolare sarà deciso dal parametro stesso: la potenza verrà regolata per mantenere la temperatura di mandata pari al setpoint riscaldamento virtuale; di conseguenza, a parità d'impianto, man mano che si aumenta il valore del parametro la caldaia inizierà prima ad incrementare la potenza del bruciatore. Durante la Rampa Riscaldamento se la temperatura del sensore di mandata diventa maggiore del setpoint riscaldamento virtuale, la potenza del bruciatore verrà diminuita; mentre, se la temperatura del sensore di mandata diventa minore del setpoint riscaldamento virtuale, la potenza del bruciatore verrà incrementata: questo permette al sistema di auto-adattarsi all'impianto riscaldamento. Quando il valore del setpoint riscaldamento virtuale uguaglierà il valore del setpoint calcolato dal Comando Remoto, il calcolo della Rampa Riscaldamento verrà interrotto ed il sistema passerà a modulare per mantenere quest'ultimo. Il display visualizza l'attuale temperatura del sensore riscaldamento, il simbolo Radiatore è acceso ad indicare la modalità riscaldamento ed il Simbolo Fiamma indica la presenza di fiamma. Lo spegnimento del bruciatore avviene quando la temperatura del sensore supera di 5°C il setpoint calcolato dal Comando Remoto: la successiva riaccensione avviene quando è trascorso il tempo di attesa riscaldamento (default= 4min) indicato con "d" e se la temperatura del sensore è inferiore al setpoint calcolato dal Comando Remoto. La modalità Riscaldamento termina quando viene aperto il contatto del secondo Termostato Ambiente o il Comando Remoto termina la richiesta, oppure impostando il funzionamento Estate. In entrambi i casi il Ventilatore resta alimentato per un tempo pari alla Post ventilazione (default= 30sec) mentre il circolatore continua a funzionare per un tempo pari al valore della post circolazione riscaldamento (default= 15min). In modalità Riscaldamento è possibile modificare i setpoint, impostare la modalità OFF, la modalità Estate/Inverno, la funzione Economy/Comfort, portare la caldaia nella modalità Test, accedere al menù tipo impianto o al menù service.

#### **Parametro P.01=2**

In assenza di anomalie e/o modalità a priorità maggiore, la modalità Riscaldamento ha inizio quando non c'è richiesta di acqua calda sanitaria (in modalità Comfort), nel caso sia selezionata la modalità Inverno e siano soddisfatte le successive regole. Il campo di regolazione della temperatura Riscaldamento è compreso tra i 20°C ed il massimo (default= 90°C). L'attivazione della richiesta avviene come riportato di seguito:

- **Ingresso 0-10Vdc < 0-10Vdc Tensione Riscaldamento OFF (default= 25Volt/10) e secondo Termostato ambiente aperto**  
Nessuna richiesta riscaldamento.
- **Ingresso 0-10Vdc > 0-10Vdc Tensione Riscaldamento ON (default= 30Volt/10) e secondo Termostato ambiente aperto**  
Nessuna richiesta riscaldamento.
- **Ingresso 0-10Vdc > 0-10Vdc Tensione Riscaldamento ON (default= 30Volt/10) e secondo Termostato ambiente chiuso**  
La caldaia lavora con il setpoint di temperatura calcolato dall'ingresso 0-10Vdc; il quale può essere limitato dalla regolazione della temperatura Riscaldamento impostata.



INGRESSO 0 - 10 Vdc	00	01	02	03	04	05	06	07	08	09	10
SETPOINT DI TEMPERATURA (°C)	00	00	02	20	33	43	53	63	73	83	90

Attraverso i parametri 0-10Vdc Tensione Massima (default= 100Volt/10), 0-10Vdc Temperatura Minima (default= 20°C) e 0-10Vdc Temperatura Massima (default= 90°C) è possibile personalizzare ulteriormente la caratteristica della precedente tabella.

- **Ingresso 0-10Vdc < 0-10Vdc Tensione Riscaldamento OFF (default= 25Volt/10) e secondo Termostato ambiente chiuso**  
Nessuna richiesta riscaldamento.

Immediatamente viene attivato il circolatore; per 20 sec é inibita l'accensione del bruciatore. Al termine di questo tempo, se la temperatura del sensore di mandata é inferiore al setpoint di temperatura calcolato dall'ingresso 0-10Vdc, il microprocessore prende il valore della temperatura del Sensore Ritorno letto in quell'istante per determinare il punto di partenza della Rampa Riscaldamento e contemporaneamente accende il bruciatore. Il calcolo del punto di partenza della Rampa Riscaldamento avviene in funzione del parametro Temperatura minima setpoint virtuale (default= 20°C) e dell'attivazione o disattivazione della regolazione a Temperatura Scorrevole; come riportato di seguito:

- **Sensore Ritorno > Temperatura minima setpoint virtuale e Temperatura Scorrevole = Disattivata**  
Il punto di partenza della Rampa Riscaldamento è la temperatura del Sensore Ritorno
- **Sensore Ritorno > Temperatura minima setpoint virtuale e Temperatura Scorrevole = Attivata**  
Il punto di partenza della Rampa Riscaldamento è la temperatura del Sensore Ritorno
- **Sensore Ritorno < Temperatura minima setpoint virtuale e Temperatura Scorrevole = Disattivata**  
Il punto di partenza della Rampa Riscaldamento è la Temperatura minima setpoint virtuale (default= 20°C)
- **Sensore Ritorno < Temperatura minima setpoint virtuale e Temperatura Scorrevole = Attivata**  
Il punto di partenza della Rampa Riscaldamento è la temperatura del Sensore Ritorno.

**Parametro P.01= 3**

In assenza di anomalie e/o modalità a priorità maggiore, la modalità Riscaldamento ha inizio quando non c'è richiesta di acqua calda sanitaria (in modalità Comfort), nel caso sia selezionata la modalità Inverno e siano soddisfatte le successive regole. Il campo di regolazione della temperatura Riscaldamento è compreso tra i 20°C ed il massimo (default= 90°C). L'attivazione della richiesta avviene come riportato di seguito:

- **Ingresso 0-10Vdc < 0-10Vdc Tensione Riscaldamento OFF (default= 25Volt/10) e secondo Termostato ambiente aperto**  
Nessuna richiesta riscaldamento.
- **Ingresso 0-10Vdc > 0-10Vdc Tensione Riscaldamento ON (default= 30Volt/10) e secondo Termostato ambiente aperto**  
Nessuna richiesta riscaldamento.
- **Ingresso 0-10Vdc > 0-10Vdc Tensione Riscaldamento ON (default= 30Volt/10) e secondo Termostato ambiente chiuso**  
La caldaia lavora con il setpoint di potenza calcolato dall'ingresso 0-10Vdc; il quale può essere limitato dalla regolazione della temperatura Riscaldamento impostata.

INGRESSO 0 - 10 Vdc	00	01	02	03	04	05	06	07	08	09	10
SETPOINT POTENZA BRUCIATORE (%)	--	--	--	35	44	54	64	73	83	93	100

Attraverso i parametri 0-10Vdc Potenza Massima (default= 100Volt/10), 0-10Vdc Potenza Minima (default= 0%) e 0-10Vdc Potenza Massima (default= 100%) è possibile personalizzare ulteriormente la caratteristica della precedente tabella.

- **Ingresso 0-10Vdc < 0-10Vdc Tensione Riscaldamento OFF (default= 25Volt/10) e secondo Termostato ambiente chiuso**  
Nessuna richiesta riscaldamento.

Immediatamente viene attivata il circolatore; per 20 sec é inibita l'accensione del bruciatore. Una volta che il bruciatore é acceso, la potenza viene regolata al setpoint di potenza calcolato dall'ingresso 0-10Vdc. Il display visualizza l'attuale temperatura del sensore riscaldamento, il simbolo Radiatore è acceso ad indicare la modalità riscaldamento ed il Simbolo Fiamma indica la presenza di fiamma. Durante questo tipo di richiesta riscaldamento non ci sarà modulazione in temperatura. Lo spegnimento del bruciatore avviene quando la temperatura del sensore supera di 5°C il setpoint utente: la successiva riaccensione avviene quando é trascorso il tempo di attesa riscaldamento (default= 4min) indicato con "d" e se la temperatura del sensore é inferiore al setpoint utente. La modalità Riscaldamento termina quando viene aperto il contatto del secondo Termostato Ambiente o il segnale d'ingresso 0-10Vdc è inferiore ai 3Vdc, oppure impostando il funzionamento Estate. In entrambi i casi il Ventilatore resta alimentato per un tempo pari alla Post ventilazione (default= 30sec). mentre il circolatore continua a funzionare per un tempo pari al valore della Post Circolazione riscaldamento (default= 15min). Il Comando Remoto può essere collegato ma non contribuirà a generare nessuna richiesta alla caldaia. In modalità Riscaldamento é possibile modificare i setpoint, impostare la modalità OFF, la modalità Estate/Inverno, la funzione Economy/Comfort, portare la caldaia nella modalità Test, accedere al Menù Tipo impianto o ai Menù Service.

**Parametro P.01=4**

**P02=1 - P.09=1**

1. La fase Riscaldamento della Valvola 3 vie è utilizzata per attivare il circolatore riscaldamento esterno della zona gestito dal secondo termostato ambiente.
2. La fase Sanitario della Valvola 3 vie è utilizzata per attivare il circolatore riscaldamento esterno della zona gestita dal Comando Remoto.
3. La fase del circolatore impianto è utilizzata per attivare il circolatore impianto della caldaia.

In assenza di anomalie e/o modalità a priorità maggiore, la modalità Riscaldamento inizia quando non c'è richiesta di acqua calda sanitaria (in modalità Comfort), nel caso sia selezionata la modalità Inverno e c'è richiesta da parte del Comando Remoto o del secondo Termostato Ambiente (o entrambi). Il campo di regolazione della temperatura Riscaldamento è compreso tra i 20°C ed il massimo (default= 90°C). L'attivazione della richiesta avviene come riportato di seguito:

- **Comando Remoto in richiesta e secondo Termostato ambiente aperto**  
La caldaia lavora con il setpoint calcolato dal comando remoto (modulante); il quale può essere limitato dalla regolazione della temperatura Riscaldamento impostata.
- **Comando Remoto in richiesta e secondo Termostato ambiente chiuso**  
La caldaia lavora alla temperatura Riscaldamento impostata (fisso).
- **Comando Remoto in Off e secondo Termostato ambiente chiuso**  
La caldaia lavora alla temperatura Riscaldamento impostata (fisso).
- **Comando Remoto in Off e secondo Termostato ambiente aperto**  
Nessuna richiesta riscaldamento.

Immediatamente viene attivato il circolatore; per 20 sec é inibita l'accensione del bruciatore. Al termine di questo tempo, se la temperatura del sensore di mandata é inferiore al setpoint utente impostato, il microprocessore prende il valore della temperatura del Sensore Ritorno letto in quell'istante per determinare il punto di partenza della Rampa Riscaldamento e contemporaneamente accende il bruciatore. Il calcolo del punto di partenza della Rampa Riscaldamento avviene in funzione del parametro Temperatura minima setpoint virtuale (default= 20°C) e dell'attivazione o disattivazione della regolazione a Temperatura Scorrevole; come riportato di seguito:

- **Sensore Ritorno > Temperatura minima setpoint virtuale e Temperatura Scorrevole = Disattivata**  
Il punto di partenza della Rampa Riscaldamento è la temperatura del Sensore Ritorno
- **Sensore Ritorno > Temperatura minima setpoint virtuale e Temperatura Scorrevole = Attivata**  
Il punto di partenza della Rampa Riscaldamento è la temperatura del Sensore Ritorno
- **Sensore Ritorno < Temperatura minima setpoint virtuale e Temperatura Scorrevole = Disattivata**  
Il punto di partenza della Rampa Riscaldamento è la Temperatura minima setpoint virtuale (default= 20°C)

- **Sensore Ritorno < Temperatura minima setpoint virtuale e Temperatura Scorrevole = Attivata**  
Il punto di partenza della Rampa Riscaldamento è la temperatura del Sensore Ritorno

Il sistema inizierà a calcolare un setpoint riscaldamento virtuale sommando al punto di partenza della Rampa Riscaldamento il valore del relativo parametro (default= 2°C/min). Verrà quindi generata una retta, dove il coefficiente angolare sarà deciso dal parametro stesso: la potenza verrà regolata per mantenere la temperatura di mandata pari al setpoint riscaldamento virtuale; di conseguenza, a parità d'impianto, man mano che si aumenta il valore del parametro la caldaia inizierà prima ad incrementare la potenza del bruciatore. Durante la Rampa Riscaldamento se la temperatura del sensore di mandata diventa maggiore del setpoint riscaldamento virtuale, la potenza del bruciatore verrà diminuita; mentre, se la temperatura del sensore di mandata diventa minore del setpoint riscaldamento virtuale, la potenza del bruciatore verrà incrementata: questo permette al sistema di auto-adattarsi all'impianto riscaldamento. Quando il valore del setpoint riscaldamento virtuale uguaglierà il valore del setpoint utente impostato, il calcolo della Rampa Riscaldamento verrà interrotto ed il sistema passerà a modulare per mantenere quest'ultimo. Il display visualizza l'attuale temperatura del sensore riscaldamento, il simbolo Radiatore è acceso ad indicare la modalità riscaldamento ed il Simbolo Fiamma indica la presenza di fiamma. Lo spegnimento del bruciatore avviene quando la temperatura del sensore supera di 5°C il setpoint utente: la successiva riaccensione avviene quando è trascorso il tempo di attesa riscaldamento (default= 4min) indicato con "d" e se la temperatura del sensore è inferiore al setpoint utente. La modalità Riscaldamento termina quando viene aperto il contatto del secondo Termostato Ambiente o quando il Comando Remoto non richiede più calore, oppure impostando il funzionamento Estate. In entrambi i casi il Ventilatore resta alimentato per un tempo pari alla Post ventilazione (default= 30sec) mentre il circolatore continua a funzionare per un tempo pari al valore della Post Circolazione riscaldamento (default=15min). In modalità Riscaldamento è possibile modificare i setpoint, impostare la modalità OFF, la modalità Estate/Inverno, la funzione Economy/Comfort, portare la caldaia nella modalità Test, accedere al Menù Tipo impianto o ai Menù Service.

**MODALITÀ SONDA ESTERNA**

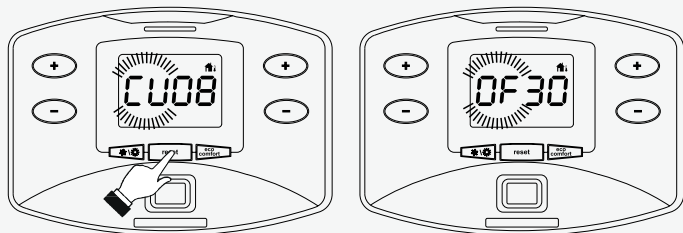
Collegare la sonda ai rispettivi morsetti. La massima lunghezza consentita del cavo elettrico di collegamento caldaia sonda esterna è di 50 m. Può essere usato un comune cavo a 2 conduttori. La sonda esterna va installata preferibilmente sulla parete Nord, Nord-Ovest o su quella su cui si affaccia la maggioranza del locale principale di soggiorno. La sonda non deve mai essere esposta al sole di primo mattino, ed in genere, per quanto possibile, non deve ricevere irraggiamento solare diretto; se necessario, va protetta. La sonda non deve in ogni caso essere montata vicino a finestre, porte, aperture di ventilazione, camini, o fonti di calore che potrebbero alterarne la lettura.

**Temperatura scorrevole**

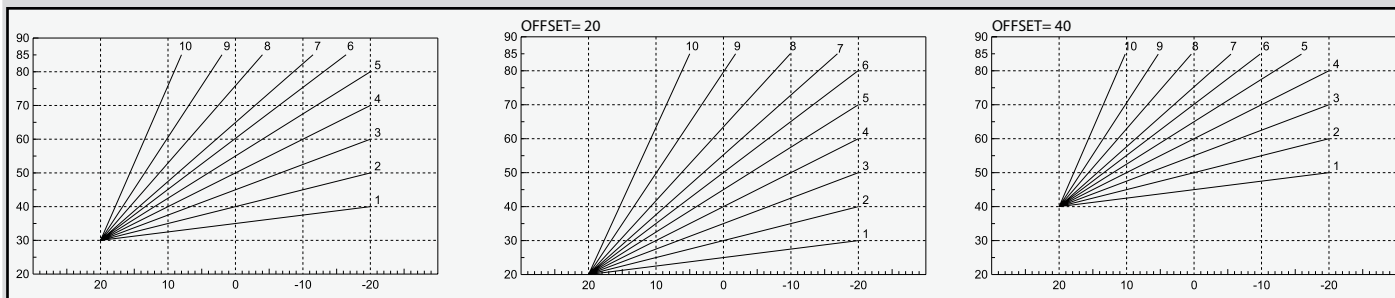
Quando viene installata la sonda esterna (opzionale) sul display del pannello comandi viene attivato il relativo simbolo. Il sistema di regolazione caldaia lavora con "temperatura scorrevole". In questa modalità, la temperatura dell'impianto di riscaldamento viene regolata a seconda delle condizioni climatiche esterne, in modo da garantire un elevato comfort e risparmio energetico durante tutto il periodo dell'anno. In particolare, all'aumentare della temperatura esterna viene diminuita la temperatura di mandata impianto, a seconda di una determinata "curva di compensazione". Con regolazione a temperatura scorrevole, la temperatura impostata attraverso i tasti riscaldamento diviene la massima temperatura di mandata impianto. Si consiglia di impostare al valore massimo per permettere al sistema di regolare in tutto il campo utile di funzionamento. La caldaia deve essere regolata in fase di installazione dal personale qualificato. Eventuali adattamenti possono essere comunque apportati dall'utente per il miglioramento del comfort.

**Curva di compensazione e spostamento delle curve**

Premendo il tasto RESET per 5 sec, viene visualizzata l'attuale curva di compensazione ed è possibile modificarla con i tasti +/- sanitario. Regolare la curva desiderata da 1 a 10 secondo la caratteristica. Regolando la curva a 0, la regolazione risulta disabilitata.



Premendo i tasti +/- riscaldamento si accede allo spostamento parallelo delle curve, modificabile con i tasti +/- sanitario. Premendo nuovamente il tasto RESET per 5 sec si esce dalla modalità regolazione curve parallele. Se la temperatura ambiente risulta inferiore al valore desiderato si consiglia di impostare una curva di ordine superiore e viceversa. Procedere con incrementi o diminuzioni di una unità e verificare il risultato in ambiente.



ESEMPIO DI SPOSTAMENTO PARALLELO DELLE CURVE DI COMPENSAZIONE

### MODALITÀ SONDA ESTERNA

Se il sistema lavora a Temperatura Scorrevole (vedi libretto caldaia), il setpoint utente riscaldamento viene limitato dal seguente calcolo (valido per tutte le opzioni della modalità riscaldamento):

$$\text{Setpoint temperatura scorrevole} = \text{OF} + \{C1 * [(20 - \text{Valore attuale sensore esterno})/4]\}$$

Dove OF è il valore del parametro Offset e C1 è un valore che dipende dal valore del parametro CU cioè la curva di compensazione impostata. La seguente tabella riporta il calcolo del Setpoint temperatura scorrevole in °C (con Offset = 30°C):

		<< TEMPERATURA SENSORE ESTERNO >>				
CU	C1	20	10	0	-10	-20
1	1	30	32.5	35	37.5	40
2	2	30	35	40	45	50
3	3	30	37.5	45	52.5	60
4	4	30	40	50	60	70
5	5	30	42.5	55	67.5	80
6	6	30	45	60	75	90
7	7	30	47.5	65	82.5	90
8	9	30	52.5	75	90	90
9	12	30	60	90	90	90
10	18	30	75	90	90	90

Tuttavia, se il setpoint utente riscaldamento impostato risulta essere minore del Setpoint temperatura scorrevole calcolato, il sistema lavora al setpoint utente riscaldamento impostato.

### MODALITÀ COMFORT

#### Parametro P02=1, caldaia solo riscaldamento

La selezione non risulta possibile.

#### Parametro P02=2, caldaia combinata ad accumulo doppio circolatore

In modalità Economy si disabilita la richiesta sanitario generata dal sensore bollitore.

In modalità Comfort si abilita la richiesta sanitario generata dal sensore bollitore.

#### Parametro P02=3, caldaia combinata ad accumulo con valvola 3 vie

In modalità Economy si disabilita la richiesta sanitario generata dal sensore bollitore.

In modalità Comfort si abilita la richiesta sanitario generata dal sensore bollitore.

### MODALITÀ TEST

In assenza di anomalie, la modalità Test inizia premendo i tasti + e - riscaldamento insieme per 5 sec, i simboli Radiatore e Rubinetto iniziano a lampeggiare insieme. Immediatamente vengono attivati circolatore e bruciatore; dopo lo step d'accensione, la potenza viene forzata al valore del parametro potenza massima riscaldamento (default= 100%). Il display visualizza: l'attuale valore di Potenza Massima Riscaldamento (da 0 a 100%). In queste condizioni premendo i tasti riscaldamento, si ha una immediata variazione della potenza della caldaia da 0 a 100%: premendo il tasto Reset entro 5 sec dalla modifica, il microprocessore imposta questo valore come Potenza Massima Riscaldamento aggiornando automaticamente il parametro Installatore (default= 100%). Se il tasto Reset non viene premuto oppure premuto 5 sec dopo aver premuto i tasti riscaldamento, il microprocessore non andrà a modificare l'impostazione del parametro Potenza Massima Riscaldamento. Terminato il Test il settaggio del parametro, se modificato, verrà mantenuto fino alla successiva modifica. Lo spegnimento del bruciatore avviene quando la temperatura del sensore Riscaldamento supera i 95°C: la successiva riaccensione, quando la temperatura del sensore scende al di sotto dei 90°C. Nel caso in cui sia attiva la modalità Test e vi sia un prelievo d'acqua calda sanitaria, sufficiente ad attivare la modalità Sanitario, la caldaia resta in modalità Test. La modalità Test termina automaticamente dopo 15 min oppure premendo i tasti riscaldamento insieme per 5 sec.

### MODALITÀ ANTIGELO

In assenza di anomalie e/o modalità a priorità maggiore, in modalità Off oppure Stand-By, la modalità Antigelo ha inizio se la temperatura del sensore riscaldamento è inferiore a 5°C. Se la caldaia non è in blocco, vengono attivati il circolatore ed il bruciatore; una volta che questo è acceso, la potenza viene forzata al minimo. In modalità Off il display visualizza il simbolo OFF; in Stand-By il display si comporta come per la modalità riscaldamento. Lo spegnimento del bruciatore avviene quando la temperatura del sensore riscaldamento supera i 15°C che corrisponde al termine della funzione Antigelo; il Ventilatore resta alimentato per un tempo pari alla Post ventilazione (default= 30sec) mentre il circolatore continua a funzionare per un tempo pari al valore della Post Circolazione riscaldamento (default= 15min). Se la caldaia si trova in blocco, verrà attivata solamente il circolatore impianto: questa verrà disattivata quando il sensore riscaldamento supererà i 7°C e dopo il tempo di post-circolazione riscaldamento (default= 6min). In modalità Antigelo è possibile modificare i setpoint, impostare la modalità OFF, la modalità Estate/Inverno, la funzione Economy/Comfort, portare la caldaia nella modalità Test, accedere al Menù Tipo impianto oppure accedere ai Menù Service.

### CARICAMENTO IMPIANTO

#### P02=1 - P.09=0 - P.10=1

Questa funzione risulta possibile solo in configurazione tipo caldaia 1. Nelle altre configurazioni, la fase sanitario della valvola 3 vie è già utilizzata: non è quindi possibile gestire l'elettrovalvola di caricamento acqua impianto. Il comando può essere dato in modalità manuale dal pannello comandi caldaia oppure in modalità manuale o automatica dal Cronocomando Remoto.

#### Attivazione manuale dal pannello comandi (con o senza Cronocomando Remoto collegato)

Quando il contatto del Pressostato Acqua viene aperto, la scheda genera la relativa anomalia. Con l'anomalia F37 attiva, una singola pressione del tasto Reset azionerà l'elettrovalvola di caricamento acqua impianto per un tempo massimo di 4 min. Se prima dello scadere di questo timer il contatto del Pressostato Acqua viene chiuso, la scheda disattiverà l'anomalia e dopo due sec anche l'elettrovalvola: la caldaia potrà funzionare normalmente al termine della modalità FH. Nel caso in cui al termine del quarto minuto il contatto del Pressostato Acqua sia ancora aperto, la scheda disattiverà l'elettrovalvola generando l'anomalia di tipo blocco A23 (23 da remoto). L'utente dovrà quindi sbloccare la caldaia prima di procedere con un nuovo ciclo di caricamento acqua impianto: dopo il Reset, la scheda andrà a riverificare il contatto del Pressostato Acqua. In caso sia chiuso (esempio: caricamento attraverso un rubinetto sull'impianto), la caldaia potrà funzionare normalmente. In caso sia aperto,

diagnosticherà la relativa anomalia ed un nuovo ciclo di ricarica sarà disponibile. Attivando il caricamento dal pannello comandi non ci sono limitazioni sul numero massimo di azionamenti giornalieri dell'elettrovalvola.

#### **Attivazione manuale/automatica dal Cronocomando Remoto (con Cronocomando Remoto collegato)**

La logica di caricamento avviene come per la modalità sopra descritta. La scheda caldaia riesce a distinguere se la richiesta di attivazione del caricamento arriva da remoto (Cronocomando) o dal frontale caldaia (Pannello Comandi). Quindi, attivando il caricamento dal Cronocomando Remoto saranno possibili solo 3 azionamenti consecutivi dell'elettrovalvola in 24 ore. Questo sia in modalità di riempimento manuale, sia in modalità di riempimento automatico. Praticamente, alla 4° richiesta in 24 ore, la caldaia attiverà l'anomalia di tipo blocco A24 (24 da remoto). L'utente dovrà quindi sbloccare la caldaia: dopo il Reset, la scheda andrà a riverificare il contatto del Pressostato Acqua. In caso sia chiuso (esempio: caricamento attraverso un rubinetto sull'impianto), la caldaia potrà funzionare normalmente. In caso sia aperto, diagnosticherà la relativa anomalia ed un nuovo ciclo di caricamento sarà disponibile.

#### **Attenzione**

Con anomalia F37, A23 o A24 attive: il funzionamento del circolatore e del bruciatore sono disattivati. L'anomalia F37 attiva la stringa di testo "RIEMPIMENTO" sul display del Cronocomando Remoto nel caso in cui il relativo parametro del Cronocomando Remoto sia in manuale o automatico. Le anomalie A23 e A24 attivano la stringa di testo "RESET CALDAIA" sul display del Cronocomando Remoto.

#### **SENSORE DI MANDATA CASCATA**

Il funzionamento del sensore di mandata cascata è legato al valore del relativo parametro ("menù tipo impianto", default= 0). Con l'impostazione di fabbrica, il sensore è utilizzato. La caldaia utilizza soltanto il sensore doppio. Impostando il parametro a 1, il sensore viene attivato. La modulazione si baserà quindi sul sensore di mandata cascata; ed il display, in stand-by ed in richiesta riscaldamento, visualizzerà l'attuale temperatura letta dal sensore stesso; sempre in questa condizione, al Cronocomando Remoto OpenTherm verrà inviato il valore del sensore di mandata cascata. Il sensore doppio riscaldamento verrà monitorato comunque per gestire la protezione scambiatore primario, la protezione per sovra-temperatura mandata e per l'indicazione sovra-temperatura scambiatore.

#### **CONTATTO D'USCITA VARIABILE**

Il funzionamento di questa uscita (contatto pulito) è legato al valore del relativo parametro (default= 0). Con l'impostazione di fabbrica, il contatto viene chiuso ogni volta che il bruciatore è acceso. Impostando il parametro a 1, il contatto viene chiuso ogni volta che la protezione legionella sta funzionando.

#### **CONTATTO SEGNALAZIONE ANOMALIE**

Il contatto in uscita (contatto pulito), viene chiuso ogni volta che viene generata un'anomalia.

#### **INGRESSO RESET REMOTO**

Questo ingresso (Fase e Neutro a 230Vac) è utilizzato per resettare un'anomalia di tipo blocco, con una limitazione di 5 reset in un'ora.

#### **TEMPERATURA REGOLAZIONE CIRCOLATORE MODULANTE (con circolatore modulante installato)**

La scheda, in modalità riscaldamento, regolerà la velocità del circolatore impianto in modo tale che la differenza tra la temperatura del sensore riscaldamento e del sensore ritorno corrisponda al valore del relativo parametro (default= 25°C).

#### **TEMPERATURA PROTEZIONE SCAMBIATORE PRIMARIO**

Quando la differenza tra l'attuale temperatura del sensore riscaldamento e l'attuale temperatura del sensore ritorno supera il valore del relativo parametro (default= 25°C), l'indicazione di temperatura sul display lampeggia e verrà attivata una riduzione della potenza caldaia. Questo sia in riscaldamento che in sanitario, anche se durante quest'ultima modalità il decremento sarà più veloce. La protezione non è attiva per i primi 30 sec dal momento in cui viene ionizzata la fiamma. Se il bruciatore viene spento finché era attiva la protezione, il display continuerà a lampeggiare anche in stand-by; fino ad una successiva richiesta di calore.

#### **FREQUENZE VENTILATORE**

La caldaia lavora con diversi parametri (a seconda della modalità): alcuni modificabili ed alcuni non modificabili.

#### **Esempio con Parametro P02=2, caldaia combinata ad accumulo doppio circolatore:**

##### **MODALITA' SANITARIO**

La massima velocità del ventilatore è definita dal parametro Frequenza massima ventilatore in sanitario (default= 185Hz). La minima velocità del ventilatore è definita dal parametro Frequenza minima ventilatore (default= 50Hz). La velocità del ventilatore (quindi la potenza della caldaia) può essere modificata col parametro Potenza massima sanitario (default= 100%) secondo la seguente regola:

» Esempio con Potenza massima sanitario = 65%

$$\text{Velocità attuale} = (185 - 50) * 65 / 100 + 50 = 137.75 \text{ Hz } (\pm 2\text{Hz})$$

##### **MODALITA' RISCALDAMENTO**

La massima velocità del ventilatore è definita dal parametro Frequenza massima ventilatore in riscaldamento (default= 185Hz). La minima velocità del ventilatore è definita dal parametro Frequenza minima ventilatore (default= 50Hz). La velocità del ventilatore (quindi la potenza della caldaia) può essere modificata col parametro Potenza massima riscaldamento (default= 100%) secondo la seguente regola:

» Esempio con Potenza massima riscaldamento = 80%

$$\text{Velocità attuale} = (185 - 50) * 80 / 100 + 50 = 158 \text{ Hz } (\pm 2\text{Hz})$$

##### **OFFSET MINIMA VELOCITÀ DEL VENTILATORE**

Ogni volta che il microprocessore dovrà decrementare la velocità del ventilatore nella banda che va dal valore definito dal parametro Frequenza minima ventilatore (default= 50Hz) + 30Hz al valore definito dal parametro Frequenza minima ventilatore (default= 50Hz), lo farà in maniera lenta per evitare di far perdere la fiamma all'elettrodo di ionizzazione.

#### **CRONOCOMANDO REMOTO (OPENTHERM)**

La connessione avviene sullo stesso connettore del Termostato Ambiente: per prima cosa, bisogna togliere il ponte e poi collegare i due cavi provenienti dall'OpenTherm. Le regolazioni vengono gestite come riportato nella tabella presente nel libretto caldaia.



**ANOMALIE**

Le condizioni di errore di funzionamento, sono visualizzate sul display LCD della scheda e del comando remoto.

REMOTO	SCHEDA	DESCRIZIONE	TIPO
01	A01	MANCANZA FIAMMA	BLOCCO
02	A02	FIAMMA PARASSITA	BLOCCO
03	A03	PROTEZIONE PER SOVRA-TEMPERATURA MANDATA	BLOCCO
04	A04	ANOMALIA F07 RIPETUTA 3 VOLTE IN 24 ORE	BLOCCO
05	A05	ANOMALIA F15 PER 1 ORA DI SEGUITO	BLOCCO
06	A06	FIAMMA PERSA 5 VOLTE IN 4 MIN	BLOCCO
07	F07	TEMPERATURA FUMI ELEVATA	
08	F08	INDICAZIONE SOVRA-TEMPERATURA SCAMBIATORE	
09	F09	INDICAZIONE SOVRA-TEMPERATURA SCAMBIATORE	
10	F10	SENSORE NTC RISCALDAMENTO GUASTO	
11	F11	SENSORE NTC RITORNO GUASTO	
12	F12	SENSORE NTC SANITARIO GUASTO	
13	F13	SENSORE NTC FUMI GUASTO	
14	F14	SENSORE NTC SICUREZZA GUASTO	
15	F15	ANOMALIA FEEDBACK VENTILATORE	
23	A23	MANCATO RAGGIUNGIMENTO PRESSIONE NOMINALE ENTRO 4 MIN	BLOCCO
24	A24	3 RIEMPIMENTI IN 24 ORE	BLOCCO
34	F34	ANOMALIA TENSIONE DI RETE	
35	F35	ANOMALIA FREQUENZA TENSIONE DI RETE	
37	F37	PRESSIONE IMPIANTO INSUFFICIENTE	
39	F39	SENSORE NTC ESTERNO GUASTO	
40	F40	PRESSIONE IMPIANTO ELEVATA (>3,0 BAR)	
41	A41	PROTEZIONE PER SENSORE SCOLLEGATO	BLOCCO
42	F42	PROTEZIONE PER DIFFERENZA SENSORI MANDATA	
42	A42	PROTEZIONE PER DIFFERENZA SENSORI MANDATA	BLOCCO
47	F47	PROTEZIONE PER SENSORE PRESSIONE SCOLLEGATO	
50	F50	SENSORE NTC CASCATA GUASTO	
61	A61	ANOMALIA CENTRALINA DBM12KB O DBM12RB	BLOCCO
62	A62	ANOMALIA VALVOLA GAS SCOLLEGATA	BLOCCO
63	A63	ANOMALIA CENTRALINA DBM12KB O DBM12RB	BLOCCO
64	A64	5 RESET DA REMOTO NELL'ULTIMA ORA	BLOCCO
65	A65	ANOMALIA CENTRALINA DBM12KB O DBM12RB	BLOCCO
66	F66	ANOMALIA CENTRALINA DBM12KB O DBM12RB	

**Anomalia 1 - Mancanza fiamma (blocco)**

Ad ogni richiesta d'accensione del bruciatore, viene attivato il ventilatore. Una volta raggiunto il valore d'accensione, inizia il primo tentativo d'accensione: valvola gas e trasformatore d'accensione sono attivati per 2 sec. Se la scheda rileva fiamma, la potenza viene poi gestita dal sistema di regolazione; in caso contrario il controllo fiamma, dopo 10 sec di attesa, inizia il 2° tentativo d'accensione. Se la scheda rileva fiamma, la potenza viene poi gestita dal sistema di regolazione; in caso contrario il controllo fiamma, dopo 10 sec di attesa, inizia il 3° ed ultimo tentativo d'accensione. Se la scheda rileva fiamma, la potenza viene poi gestita dal sistema di regolazione; in caso contrario, il controllo fiamma genera l'anomalia 1 e si porta in blocco (Reset). Attenzione: selezionando come tipo di gas il GPL, il controllo fiamma esegue 3 tentativi da 5 sec.

**Anomalia 2 - Fiamma parassita (blocco)**

L'anomalia viene generata se con bruciatore spento il sistema rileva una corrente di ionizzazione. Il controllo fiamma si porta in blocco.

**Anomalia 3 - Protezione per sovra-temperatura mandata (blocco)**

Caso 1: L'intervento della sovra-temperatura mandata (sensore di sicurezza oltre i 105°C) in assenza di richiesta di accensione non genera alcuna anomalia.

Caso 2: Ogni volta che il bruciatore viene spento per superamento della temperatura limite di mandata (90°C Riscaldamento; 95°C Sanitario e Test), il sistema attiva un timer della durata di 10 sec. La protezione per sovra-temperatura mandata, viene attivata se il sensore di sicurezza supera i 105°C entro questi 10 sec. L'intervento della sovra-temperatura mandata (in sanitario, riscaldamento o antigelo), comporta il blocco del controllo fiamma. Il comando di accensione della pompa resta attivo in funzione del tipo di richiesta in corso o per l'esecuzione di eventuali post-circolazioni previste.

Caso 3: Se al momento della richiesta d'accensione del bruciatore (in sanitario, riscaldamento o antigelo) il sensore di sicurezza si trova ad un valore superiore ai 105°C, il sistema attiva un timer della durata massima di 60 sec; se entro questo tempo entrambi i sensori non scendono sotto i 100°C, viene generato il blocco del controllo fiamma.

Caso 4: L'intervento della sovra-temperatura mandata (sensore di sicurezza oltre i 105°C) durante la richiesta di accensione con fiamma presente genera il blocco del controllo fiamma.

**Anomalia 4 - Anomalia F07 ripetuta 3 volte in 24 ore (blocco)**

Se l'anomalia 7 si verifica 3 volte in 24 ore, la caldaia attiverà l'anomalia 4 di tipo blocco (Reset).

**Anomalia 5 - Anomalia F15 per 1 ora di seguito (blocco)**

Se la caldaia resta in anomalia 15 per 1 ora di seguito, verrà attivata l'anomalia 5 di tipo blocco (Reset).

**Anomalia 6 - Fiamma persa 5 volte in 4 min (blocco)**

La fiamma viene persa se il bruciatore è acceso da almeno 10 sec e tutto d'un tratto sparisce il segnale di fiamma. Se questa condizione si verifica 5 volte in un tempo di 4 min, il controllo fiamma genera l'anomalia 6 e si porta in blocco (Reset).

**Anomalia 7 - Temperatura Fumi elevata**

Ogni volta che il sensore fumi supera i 95°C per 2 min consecutivi, viene attivata l'anomalia 7. L'anomalia causa la disattivazione dei comandi di accensione bruciatore per 15 min. L'anomalia viene risolta se, dopo questo tempo, il sensore fumi si trova ad un valore inferiore ai 95°C.

**Anomalia 8 - Indicazione sovra-temperatura scambiatore**

Ogni volta che il doppio sensore di mandata supera i 99°C, viene attivata l'anomalia 8. Questa anomalia non verrà visualizzata sul display: verrà solo salvata nello storico delle anomalie. L'anomalia viene risolta quando il doppio sensore di mandata torna sotto i 90°C.

**Anomalia 9 - Indicazione sovra-temperatura scambiatore**

Ogni volta che il sensore di ritorno supera i 99°C, viene attivata l'anomalia 9. Questa anomalia non verrà visualizzata sul display: verrà solo salvata nello storico delle anomalie. L'anomalia viene risolta quando il sensore di ritorno torna sotto i 90°C.

**Anomalia 10 - Sensore NTC Riscaldamento guasto**

Il doppio sensore di mandata racchiude due identici sensori al proprio interno: entrambi vengono utilizzati per la sicurezza (protezione sovra-temperatura) ed uno dei due per la regolazione. Il cablaggio avviene con 4 cavi, 2 per ciascun sensore, come per i comuni sensori NTC. Il guasto, inteso come corto circuito o circuito aperto, di uno dei due sensori causa la disattivazione dei comandi di accensione bruciatore. In questa condizione nessuna richiesta di funzionamento può essere soddisfatta. Risolvendo il guasto, la protezione viene immediatamente disattivata.

**Anomalia 11 - Sensore NTC ritorno guasto**

Il guasto, inteso come corto circuito o circuito aperto, del sensore causa la disattivazione dei comandi di accensione bruciatore. In questa condizione nessuna richiesta di funzionamento può essere soddisfatta. Risolvendo il guasto, la protezione viene immediatamente disattivata.

**Anomalia 12 - Sensore NTC sanitario guasto (P02=2 - P02=3)**

Il guasto, inteso come corto circuito o circuito aperto, del sensore causa la disattivazione dei comandi di accensione bruciatore durante il solo funzionamento sanitario. In questa condizione solo un'eventuale richiesta di funzionamento riscaldamento può essere soddisfatta. Risolvendo il guasto, la protezione viene immediatamente disattivata.

**Anomalia 13 - Sensore NTC fumi guasto**

Il guasto, inteso come corto circuito o circuito aperto, del sensore causa la disattivazione dei comandi di accensione bruciatore. In questa condizione nessuna richiesta di funzionamento può essere soddisfatta. Risolvendo il guasto, la protezione viene immediatamente disattivata.

**Anomalia 14 - Sensore NTC Sicurezza guasto**

Il doppio sensore di mandata racchiude due identici sensori al proprio interno: entrambi vengono utilizzati per la sicurezza (protezione sovra-temperatura) ed uno dei due per la regolazione. Il cablaggio avviene con 4 cavi, 2 per ciascun sensore, come per i comuni sensori NTC. Il guasto, inteso come corto circuito o circuito aperto, di uno dei due sensori causa la disattivazione dei comandi di accensione bruciatore. In questa condizione nessuna richiesta di funzionamento può essere soddisfatta. Risolvendo il guasto, la protezione viene immediatamente disattivata.

**Anomalia 15 - Anomalia feedback ventilatore**

Se la scheda misura una frequenza di 20Hz minore del minimo o di 20Hz maggiore del massimo, viene attivata l'anomalia 15: la quale causa la disattivazione dei comandi di accensione bruciatore. Quando la frequenza torna all'interno del range corretto di lavoro, la protezione viene immediatamente disattivata.

**Anomalia 23 - Mancato raggiungimento pressione nominale entro 4 min (blocco) (P02=1 - P.09=0 - P.10=1)**

Dopo aver iniziato un ciclo di riempimento impianto in modalità manuale o automatica, nel caso in cui al termine del quarto minuto il contatto del Pressostato Acqua sia ancora aperto, la scheda disattiverà l'elettrovalvola generando lo stato di tipo blocco.

**Anomalia 24 - 3 riempimenti in 24 ore (blocco) (P02=1 - P.09=0 - P.10=1)**

Attivando il caricamento dal Cronocomando Remoto saranno possibili solo 3 azionamenti consecutivi dell'elettrovalvola in 24 ore. Questo sia in modalità di riempimento manuale, sia in modalità di riempimento automatica. Praticamente, alla 4° richiesta in 24 ore, la caldaia attiverà l'anomalia di tipo blocco.

**Anomalia 34 - Anomalia tensione di rete**

Ogni volta che la tensione di rete diventa inferiore a 180Vac, viene attivata l'anomalia 34. Questa anomalia non disattiva la richiesta: la scheda continuerà a funzionare fino al limite minimo di tensione (circa 170Vac), oltre il quale si spegnerà. L'anomalia viene risolta quando la tensione di rete diventa maggiore a 185Vac.

**Anomalia 35 - Anomalia frequenza tensione di rete**

La scheda è in grado di lavorare con frequenza di rete pari a 50Hz o 60Hz. Quando la scheda riconosce un'incongruenza tra il valore programmato e l'effettiva frequenza di rete, viene attivata l'anomalia 35. Automaticamente la scheda si adegua all'effettiva frequenza di rete e l'anomalia viene risolta.

**Anomalia 37 - Pressione impianto insufficiente**

P01=0

In caso d'apertura del contatto del pressostato H2O (per 5 sec consecutivi) durante il funzionamento della caldaia, viene immediatamente spento il bruciatore ed arrestata la pompa (se attiva). Risolvendo il guasto, la protezione viene immediatamente disattivata ed automaticamente verrà attivata la Modalità FH.

P01=1

Se la pressione impianto diventa minore di 0.4 bar durante il funzionamento della caldaia (per 5 sec consecutivi), viene immediatamente spento il bruciatore ed arrestata la pompa (se attiva). L'anomalia viene risolta ripristinando la pressione impianto a 1.0 bar. Risolvendo il guasto, la protezione viene immediatamente disattivata ed automaticamente verrà attivata la Modalità FH.

**Anomalia 39 - Sensore NTC esterno guasto (Solo con Sensore esterno collegato e Temperatura Scorrevole abilitata)**

Il guasto, inteso come corto circuito o circuito aperto (con Temperatura Scorrevole abilitata), del sensore non causa la disattivazione dei comandi di accensione bruciatore. Se il sistema stava lavorando a Temperatura Scorrevole, la modulazione verrà adeguata al setpoint utente riscaldamento impostato. Risolvendo il guasto, l'anomalia viene immediatamente disattivata.

**Anomalia 40 - Pressione impianto elevata (> 3.0 bar)**

P01=1

Se la pressione impianto diventa maggiore di 3.0 bar durante il funzionamento della caldaia, viene immediatamente spento il bruciatore ed arrestata la pompa (se attiva). L'anomalia viene risolta quando la pressione impianto diviene minore di 2.5 bar. Risolvendo il guasto, la protezione viene immediatamente disattivata ed automaticamente verrà attivata la Modalità FH.

**Anomalia 41 - Protezione per sensore scollegato (blocco)****MODALITÀ RISCALDAMENTO**

Ad ogni nuova richiesta Riscaldamento, c'è un controllo della temperatura letta dal Sensore di mandata. Se la temperatura letta dal Sensore di mandata subisce una variazione di  $\pm 1^\circ\text{C}$  durante i primi 30 sec della richiesta, quando il bruciatore è spento, il sistema stabilisce che la verifica ha dato esito positivo: quindi non andrà più ad eseguire questo controllo per tutta la durata della richiesta Riscaldamento. Se invece la temperatura letta dal Sensore di mandata non subisce una variazione di  $\pm 1^\circ\text{C}$  durante i primi 30 sec della richiesta, quando il bruciatore è spento, il sistema stabilisce che la verifica ha dato esito negativo: quindi inizierà una seconda fase di verifica prima della quale non verrà generata alcuna anomalia. Alla richiesta di accensione del bruciatore, il sistema attiva un timer della durata massima di 15 sec dal momento in cui viene aperta la valvola gas. Se prima dello scadere della temporizzazione la temperatura letta dal Sensore di mandata

subisce una variazione di  $\pm 1^{\circ}\text{C}$ , il sistema stabilisce che la verifica ha dato esito positivo e la sequenza di avviamento può proseguire: quindi non andrà più ad eseguire questo controllo per tutta la durata della richiesta Riscaldamento. In caso contrario il sistema spegne il bruciatore e, dopo 45 sec di attesa, inizia un secondo tentativo d'accensione della durata massima di 20 sec dal momento in cui viene aperta la valvola gas. Se prima dello scadere della temporizzazione la temperatura letta dal Sensore di mandata subisce una variazione di  $\pm 1^{\circ}\text{C}$ , il sistema stabilisce che la verifica ha dato esito positivo e la sequenza di avviamento può proseguire: quindi non andrà più ad eseguire questo controllo per tutta la durata della richiesta Riscaldamento. In caso contrario il sistema spegne il bruciatore e, dopo 50 sec di attesa, inizia un terzo tentativo d'accensione della durata massima di 25 sec dal momento in cui viene aperta la valvola gas. Se prima dello scadere della temporizzazione la temperatura letta dal Sensore di mandata subisce una variazione di  $\pm 1^{\circ}\text{C}$ , il sistema stabilisce che la verifica ha dato esito positivo e la sequenza di avviamento può proseguire: quindi non andrà più ad eseguire questo controllo per tutta la durata della richiesta Riscaldamento. In caso contrario il sistema spegne il bruciatore e verrà generato il blocco del controllo fiamma. Il comando di accensione della pompa resta attivo per l'esecuzione del tempo di post-circolazione previsto.

#### **MODALITÀ SANITARIO, COMFORT, ANTIGELO E MODALITÀ TEST**

Alla prima richiesta di accensione del bruciatore in modalità Sanitario, Comfort, Antigelo o Test, il sistema attiva un timer della durata massima di 15 sec dal momento in cui viene aperta la valvola gas. Se prima dello scadere della temporizzazione la temperatura letta dal Sensore di mandata subisce una variazione di  $\pm 1^{\circ}\text{C}$ , il sistema stabilisce che la verifica ha dato esito positivo e la sequenza di avviamento può proseguire: quindi non andrà più ad eseguire questo controllo per tutta la durata della richiesta Sanitario, Comfort, Antigelo o Test. In caso contrario il sistema spegne il bruciatore e, dopo 15 sec di attesa, inizia un secondo tentativo d'accensione della durata massima di 20 sec dal momento in cui viene aperta la valvola gas. Se prima dello scadere della temporizzazione la temperatura letta dal Sensore di mandata subisce una variazione di  $\pm 1^{\circ}\text{C}$ , il sistema stabilisce che la verifica ha dato esito positivo e la sequenza di avviamento può proseguire: quindi non andrà più ad eseguire questo controllo per tutta la durata della richiesta Sanitario, Comfort, Antigelo o Test. In caso contrario il sistema spegne il bruciatore e, dopo 20 sec di attesa, inizia un terzo tentativo d'accensione della durata massima di 25 sec dal momento in cui viene aperta la valvola gas. Se prima dello scadere della temporizzazione la temperatura letta dal Sensore di mandata subisce una variazione di  $\pm 1^{\circ}\text{C}$ , il sistema stabilisce che la verifica ha dato esito positivo e la sequenza di avviamento può proseguire: quindi non andrà più ad eseguire questo controllo per tutta la durata della richiesta Sanitario, Comfort, Antigelo o Test. In caso contrario il sistema spegne il bruciatore e verrà generato il blocco del controllo fiamma. Il comando di accensione della pompa resta attivo per l'esecuzione del tempo di post-circolazione previsto.

#### **Anomalia 42 - Protezione per differenza sensori mandata**

La protezione viene attivata quando la temperatura rilevata dai due sensori di mandata differisce, in valore assoluto, di un valore maggiore di  $6^{\circ}\text{C}$ . L'intervento della protezione, durante una richiesta (sanitario, riscaldamento o antigelo), comporta la disattivazione dei comandi di accensione del bruciatore. Il comando di accensione della pompa resta attivo in funzione del tipo di richiesta in corso o per l'esecuzione della post-circolazione prevista. La protezione viene disattivata quando la temperatura rilevata dai due sensori di mandata differisce, in valore assoluto, di un valore minore di  $4^{\circ}\text{C}$ .

#### **Anomalia 42 - Protezione per differenza sensori mandata (Blocco)**

La protezione viene attivata quando la temperatura rilevata dai due sensori di mandata differisce, in valore assoluto, di un valore maggiore di  $8^{\circ}\text{C}$ . Il controllo fiamma genera l'anomalia 42 e si porta in blocco (Reset). La protezione viene disattivata se la temperatura rilevata dai due sensori di mandata differisce, in valore assoluto, di un valore minore di  $3^{\circ}\text{C}$ ; e comunque dopo il Reset.

#### **Anomalia 47 - Protezione per sensore pressione scollegato (P01=1)**

Se il connettore del sensore di pressione acqua impianto viene scollegato, è immediatamente attivata l'anomalia 47. Risolvendo il guasto, la protezione viene immediatamente disattivata.

#### **Anomalia 50 – Sensore NTC Cascata guasto (P.02=1)**

Il guasto, inteso come corto circuito o circuito aperto, del sensore causa la disattivazione dei comandi di accensione bruciatore. In questa condizione nessuna richiesta di funzionamento può essere soddisfatta. Risolvendo il guasto, la protezione viene immediatamente disattivata.

#### **Anomalia 61 – Anomalia centralina DBM12KB o DBM12RB (Blocco)**

Errore interno della centralina DBM12KB o DBM12RB. Controllare la connessione di terra ed eventualmente sostituire la centralina.

#### **Anomalia 62 – Anomalia valvola gas scollegata (Blocco)**

Praticamente, quando la scheda rileva la disconnessione della valvola gas, attiverà l'anomalia di tipo blocco.

#### **Anomalia 63 – Anomalia centralina DBM12KB o DBM12RB (Blocco)**

Errore interno della centralina DBM12KB o DBM12RB. Controllare la connessione di terra ed eventualmente sostituire la centralina.

#### **Anomalia 64 – 5 reset da remoto nell'ultima ora (Blocco)**

Praticamente, alla 6° richiesta di reset remoto nell'ultima ora, la caldaia attiverà l'anomalia di tipo blocco.

#### **Anomalia 65 – Anomalia centralina DBM12KB o DBM12RB (Blocco)**

Errore interno della centralina DBM12KB o DBM12RB. Controllare la connessione di terra ed eventualmente sostituire la centralina.

#### **Anomalia 66 – Anomalia centralina DBM12KB o DBM12RB**

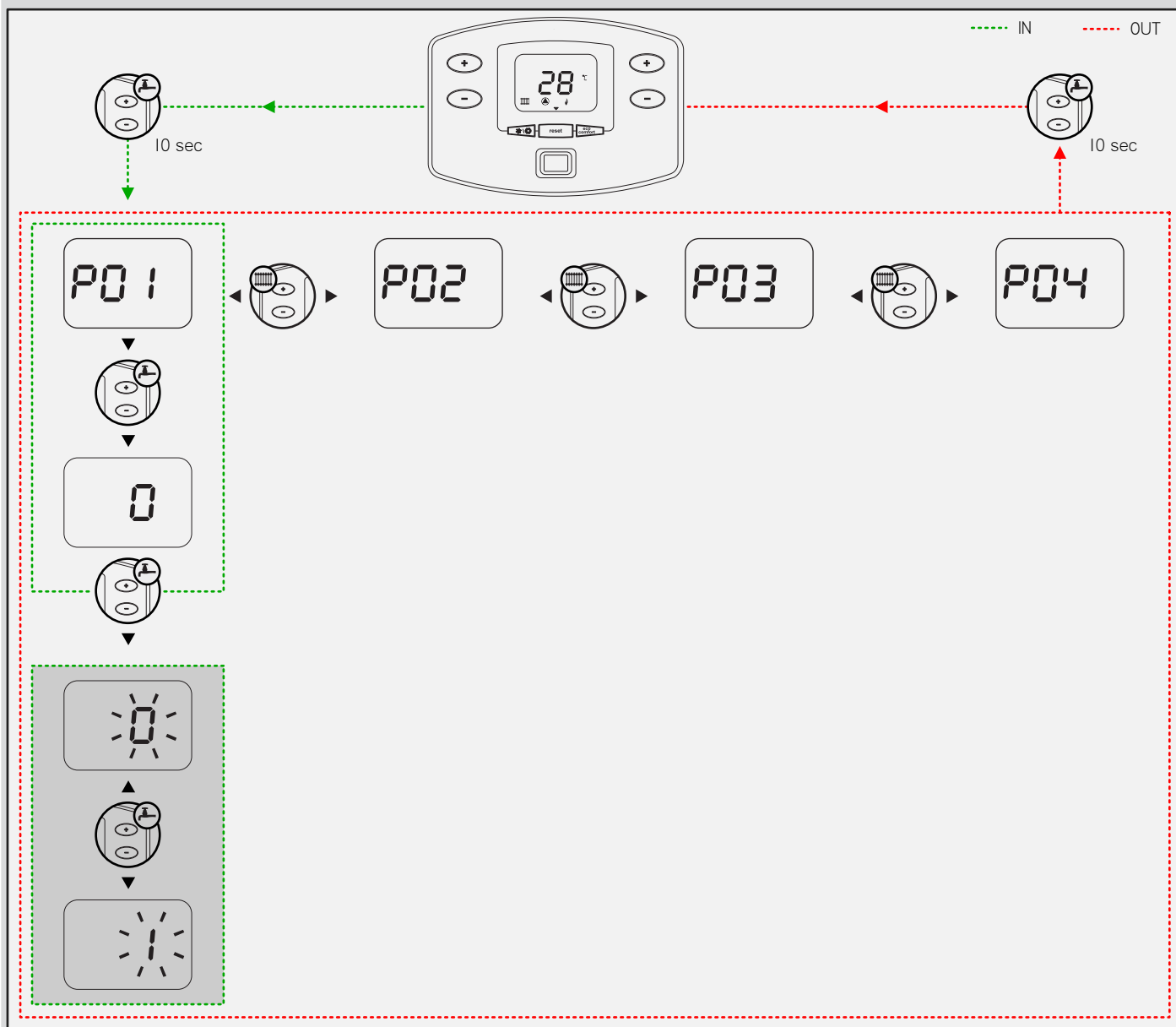
Errore interno della centralina DBM12KB o DBM12RB. Controllare la connessione di terra ed eventualmente sostituire la centralina.

**MENÙ SCHEDA**

La scheda è dotata di tre menù: uno di configurazione, il secondo definito service e l'ultimo detto tipo impianto.

**a). menù di configurazione**

L'accesso al Menù di configurazione avviene premendo i tasti + e - sanitario insieme per 10 sec. Sono disponibili 4 parametri modificabili solo da scheda per questioni di sicurezza eccetto uno (P02).



Premendo i tasti + e - riscaldamento sarà possibile scorrere la lista dei parametri, rispettivamente in ordine crescente o decrescente. Per modificare il valore di un parametro basterà premere i tasti + e - sanitario: la modifica verrà salvata automaticamente. L'uscita dal Menù di configurazione avviene premendo i tasti + e - sanitario insieme per 10 sec.

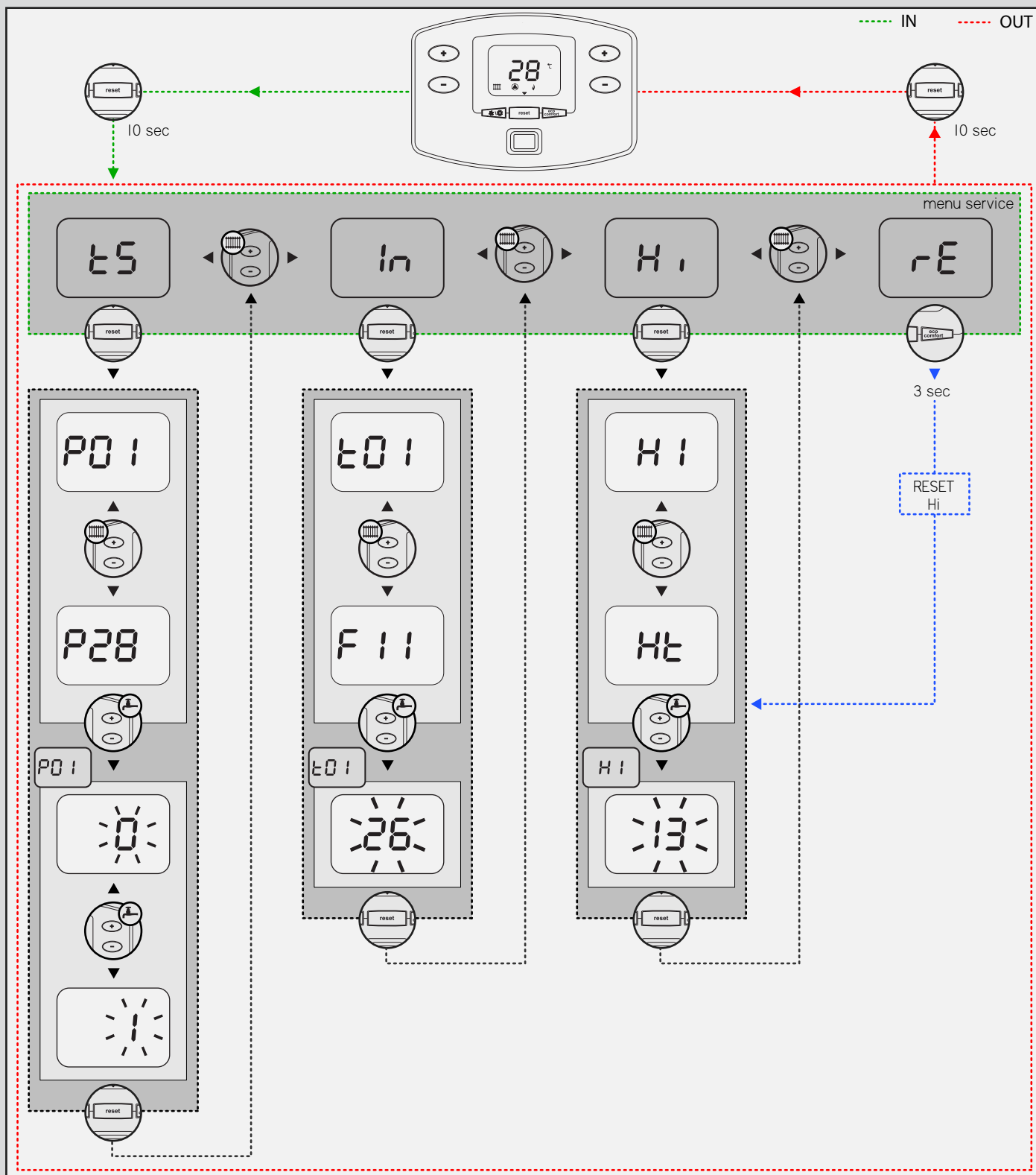
REMOTO	SCHEDA	DESCRIZIONE	RANGE	VALORE
NO	P01	SELEZIONE TIPO GAS	0= METANO 1= G.PL.	0
29	P02	FREQUENZA MASSIMA VENTILATORE IN SANITARIO (P02= 1, 2, 3)	0 - 255 Hz	185
NO	P03	FREQUENZA MASSIMA VENTILATORE IN RISCALDAMENTO (P02= 1, 2, 3)	0 - 255 Hz	185
NO	P04	POST VENTILAZIONE	0 - 120 sec	30

**i importante**

**FARE MOLTA ATTENZIONE DOPO AVER MODIFICATO I PARAMETRI. BISOGNA ESSERE SICURI DI NON MODIFICARLI QUANDO SI ESCE PREMENDO CONTEMPORANEAMENTE I TASTI + E - SANITARIO ... SI POSSONO MODIFICARE I VALORI.**

**b). menù service**

L'accesso al menù service della scheda avviene premendo il tasto Reset per 10 sec. Premendo i tasti + e - Riscaldamento sarà possibile scorrere a mano dei parametri: "tS" significa menù parametri trasparenti, "In" significa menù informazioni, "Hi" significa menù history, "rE" significa Reset del menù history. Una volta selezionato il Menù, per accedervi, sarà necessaria una pressione del tasto Reset (vedi il diagramma sotto riportato)



Premendo i tasti + e - riscaldamento sarà possibile scorrere la lista dei parametri, rispettivamente in ordine crescente o decrescente. Per modificare o visualizzare il valore di un parametro basterà premere i tasti + e - sanitario: la modifica verrà salvata automaticamente. Il parametro di Potenza Massima Riscaldamento può essere modificato in Modalità Test (vedi relativo paragrafo). Per tornare al Menù Service basta una pressione del tasto Reset. L'uscita dal Menù Service della scheda avviene premendo il tasto Reset per 10 sec.

**"tS" - MENÙ PARAMETRI TRASPARENTI**

La scheda è dotata di 28 parametri trasparenti modificabili anche da comando remoto (Menù Service):

REMOTO	SCHEDA	DESCRIZIONE	RANGE	DEFAULT
01	P01	SELEZIONE PROTEZIONE PRESSIONE IMPIANTO ACQUA	0= Pressostato, 1= Trasduttore di Pressione	0
02	P02	SELEZIONE TIPO CALDAIA	1= solo riscaldamento 2= combinata ad accumulo doppia pompa 3= combinata ad accumulo con valvola 3 vie	1
03	P03	FREQUENZA MINIMA VENTILATORE	0 - 185Hz	50
04	P04	POTENZA ACCENSIONE	0 - 100%	40
05	P05	FREQUENZA VENTILATORE IN STAND-BY	0 - 255Hz	0
06	P06	SELEZIONE FUNZIONAMENTO TASTO ESTATE/INVERNO	--	--
07	P07	RAMPA RISCALDAMENTO	1 - 10°C/min	2
08	P08	TEMPERATURA MINIMA SETPOINT VIRTUALE	20 - 80°C	20
09	P09	POST CIRCOLAZIONE CIRCOLATORE RISCALDAMENTO	0 - 20min	15
10	P10	TEMPO ATTESA RISCALDAMENTO	0 - 10min	4
11	P11	POTENZA MASSIMA RISCALDAMENTO	0 - 100%	100
12	P12	FUNZIONAMENTO CIRCOLATORE	0= Post Circolazione 1= Continuo	0
13	P13	VELOCITÀ MASSIMA CIRCOLATORE MODULANTE	30 - 100%	100
14	P14	TEMP. SPEGNIMENTO CIRCOLATORE IN POST CIRCOLAZIONE	0 - 100°C	20
15	P15	MASSIMO SETPOINT UTENTE RISCALDAMENTO	20 - 90°C	90
16	P16	POST CIRCOLAZIONE CIRCOLATORE SANITARIO	0 - 255sec	30
17	P17	NESSUNA FUNZIONE	Nessuna funzione	120
18	P18	POTENZA MASSIMA SANITARIO	0 - 100%	100
19	P19	MASSIMO SETPOINT UTENTE SANITARIO (P02=1) MASSIMO SETPOINT UTENTE SANITARIO (P02=2, 3)	-- 55 - 65°C	-- 65
20	P20	ISTERESI BOLLITORE (P02=1) ISTERESI BOLLITORE (P02=2, 3)	-- 0 - 100°C	-- 2
21	P21	SETPOINT PRIMARIO (P02=1) SETPOINT PRIMARIO (P02=2, 3)	-- 0-100°C	-- 80
22	P22	TEMPERATURA REGOLAZIONE CIRCOLATORE MODULANTE (P02=1, 2, 3)	0 - 30°C	25
23	P23	TEMPERATURA PROTEZIONE SCAMBIATORE PRIMARIO (P02=1, 2, 3)	0 - 30°C	25
24	P24	VALORE MINIMO PRESSIONE IMPIANTO	--	--
25	P25	VALORE NOMINALE PRESSIONE IMPIANTO	--	--
26	P26	PROTEZIONE LEGIONELLA (P02=1) PROTEZIONE LEGIONELLA (P02=2, 3)	-- 0 - 7= Giorni d'attivazione	-- 0
27	P27	SELEZIONE FUNZIONAMENTO RELÈ D'USCITA VARIABILE	0= Bruciatore acceso 1= Pompa legionella	0
28	P28	FREQUENZA TENSIONE DI RETE	--	--

Per tornare al Menù Service è sufficiente una pressione del tasto RESET.

**"In" - MENÙ INFORMAZIONI**

La scheda è in grado di visualizzare le seguenti informazioni:

t01	SENSORE NTC RISCALDAMENTO (°C)	tra 05 e 125 °C
t02	SENSORE NTC SANITARIO (°C) (P02=2 - P02=3,)	tra 05 e 125 °C
t03	SENSORE NTC RITORNO (°C)	tra 05 e 125 °C
t04	SENSORE NTC FUMI (°C)	tra 05 e 125 °C
t05	SENSORE NTC ESTERNO (°C)	tra - 30 e 70 °C (valori negativi lampeggiano)
t06	SENSORE NTC SICUREZZA (°C)	tra 05 e 125 °C
F07	FREQUENZA VENTILATORE ATTUALE (HZ)	00-255 Hz
U08	SEGNALE 0-10VDC ATTUALE (VDC)	00-12 Vdc
t09	SENSORE NTC CASCATA (°C)	tra 05 e 125 °C
P10	VELOCITÀ POMPA MODULANTE ATTUALE (%)	00-99%
F11	CORRENTE DI IONIZZAZIONE ATTUALE (UA)	00 (bruciatore spento)

In caso di Sensore danneggiato, la scheda visualizzerà i trattini.

Per tornare al Menù Service è sufficiente una pressione del tasto RESET.



**"Hi" - MENÙ HISTORY**

Il microprocessore memorizza le ore totali con scheda alimentata (Ht), le ultime 8 anomalie (con il dettaglio dell'ora in cui si sono verificate riferite al parametro Ht) e le ore di funzionamento del bruciatore (Hb). Il dato Storico H1: è l'anomalia più recente; mentre il dato Storico H8: è l'anomalia più lontana verificatasi. I codici delle anomalie salvate vengono visualizzati anche sul menù del comando remoto Opentherm.

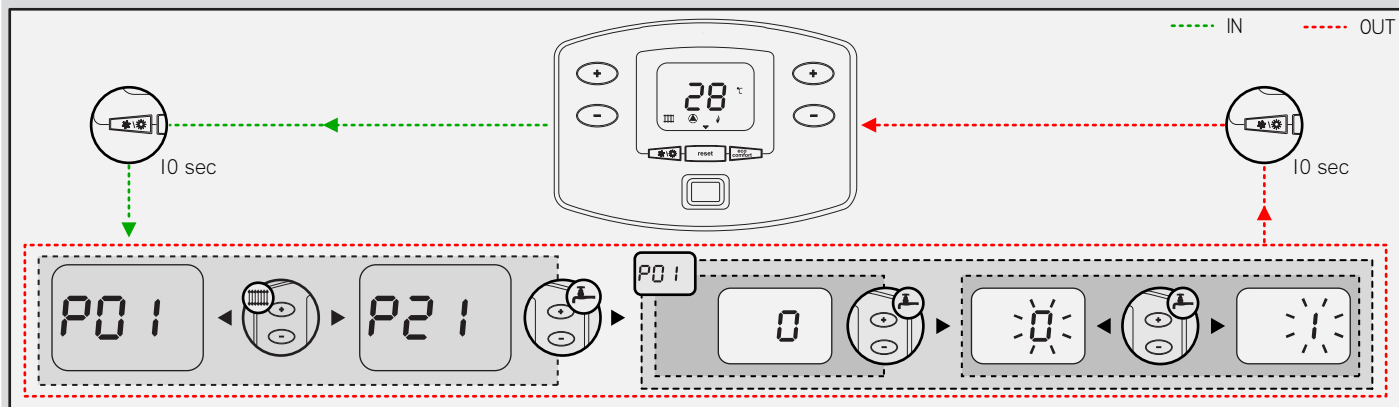
Ht	ORE TOTALI CON SCHEDA ALIMENTATA
H1	CODICE ANOMALIA --> ORA IN CUI SI È VERIFICATA L'ANOMALIA (RIFERITO A Ht)
H2	CODICE ANOMALIA --> ORA IN CUI SI È VERIFICATA L'ANOMALIA (RIFERITO A Ht)
H3	CODICE ANOMALIA --> ORA IN CUI SI È VERIFICATA L'ANOMALIA (RIFERITO A Ht)
H4	CODICE ANOMALIA --> ORA IN CUI SI È VERIFICATA L'ANOMALIA (RIFERITO A Ht)
H5	CODICE ANOMALIA --> ORA IN CUI SI È VERIFICATA L'ANOMALIA (RIFERITO A Ht)
H6	CODICE ANOMALIA --> ORA IN CUI SI È VERIFICATA L'ANOMALIA (RIFERITO A Ht)
H7	CODICE ANOMALIA --> ORA IN CUI SI È VERIFICATA L'ANOMALIA (RIFERITO A Ht)
H8	CODICE ANOMALIA --> ORA IN CUI SI È VERIFICATA L'ANOMALIA (RIFERITO A Ht)
Hb	ORE DI FUNZIONAMENTO DEL BRUCIATORE

**"rE" - RESET HISTORY**

Premendo per 3 sec il tasto Eco/comfort si può cancellare tutte le anomalie memorizzate nel menù History: automaticamente la scheda esce dal Menù Service ed attiverà un lampeggio del led rosso, per confermare l'operazione. Per tornare al menù service, basta una pressione del tasto Reset.

**c. menù tipo impianto**

L'accesso al menù avviene premendo 10 sec il tasto estate/inverno. I 21 parametri disponibili sono modificabili solo da scheda.



REMOTO	SCHEDA	DESCRIZIONE	RANGE	DEFAULT
--	P.01	SELEZIONE RICHIESTA RISCALDAMENTO	0= normale richiesta riscaldamento 1= richiesta remoto (°) 2= richiesta segnale 0-10Vdc (°°) 3= richiesta segnale 0-10Vdc (°°°) 4= controllo di due zone (°°°°)	0
--	P.02	SELEZIONE SENSORE CASCATA	0= disabilitato, 1= abilitato	0
--	P.03	NESSUNA FUNZIONE	Nessuna funzione	0
--	P.04	TEMPO VALVOLA 3 VIE	0-255sec	0
--	P.05	TIMER CASCATA SEC (*)	00-59sec	0
--	P.06	TIMER CASCATA MIN (*)	0-255min	1
--	P.07	POTENZA ATTIVAZIONE (*)	0-100%	15
--	P.08	POTENZA DISATTIVAZIONE (*)	0-95%	5
--	P.09	FUNZIONE SEPARATORE IDRAULICO	0= disabilitato, 1= abilitato	0
--	P.10	FUNZIONE CARICAMENTO IMPIANTO	0= disabilitato, 1= abilitato	0
--	P.11	SELEZIONE VALVOLA 3 VIE	0= 2 o 3 fili, 1= 2 fili	0
--	P.12	0-10VDC TENSIONE RISCALDAMENTO OFF (CONTROLLO IN TEMPERATURA **)	0-100Volt/10	25
--	P.13	0-10VDC TENSIONE RISCALDAMENTO ON (CONTROLLO IN TEMPERATURA **)	0-100Volt/10	30
--	P.14	0-10VDC TENSIONE MASSIMA (CONTROLLO IN TEMPERATURA **)	0-100°CVolt/10	100
--	P.15	0-10VDC TEMPERATURA MINIMA (CONTROLLO IN TEMPERATURA **)	0-100°C	20
--	P.16	0-10VDC TEMPERATURA MASSIMA (CONTROLLO IN TEMPERATURA **)	0-100°C	90
--	P.17	0-10VDC TENSIONE RISCALDAMENTO OFF (CONTROLLO IN POTENZA **)	0-100Volt/10	25
--	P.18	0-10VDC TENSIONE RISCALDAMENTO ON (CONTROLLO IN POTENZA **)	0-100Volt/10	30
--	P.19	0-10VDC TENSIONE MASSIMA (CONTROLLO IN POTENZA **)	0-100Volt/10	100
--	P.20	0-10VDC POTENZA MINIMA (CONTROLLO IN POTENZA **)	0-100%	0
--	P.21	0-10VDC POTENZA MASSIMA (CONTROLLO IN POTENZA **)	0-100%	100

°) con abilitazione on/off esterna

°°) controllo temperatura con abilitazione on/off esterna

°°°) controllo potenza con abilitazione on/off esterna

°°°°) con comando remoto e secondo termostato ambiente

\*) Questi parametri sono attivi solo quando vengono collegate due centraline DBM12KB o DBM12RB ad un unico display DSP12B.

\*\*) Questi parametri sono attivi solo quando il sistema funziona con ingresso 0-10Vdc.

Premendo i tasti + e - riscaldamento sarà possibile scorrere la lista dei parametri, rispettivamente in ordine crescente o decrescente. Per modificare il valore di un parametro basterà premere i tasti + e - sanitario: la modifica verrà salvata automaticamente. L'uscita dal Menù Tipo impianto avviene premendo il tasto Estate/Inverno per 10 sec.

## **MENÙ SCHEDA ZONE FZ4**

### **"curve di compensazione" (se collegata)**

L'accesso al Menù Scheda Zone FZ4 avviene premendo il tasto Eco/Comfort per 10 sec.

REMOTO	FZ4	SCHEDA	DESCRIZIONE	RANGE
5	5	□01	CURVA SONDA ESTERNA ZONA1	0 - 10
6	6	□02	OFFSET SONDA ESTERNA ZONA1	20 - 40°C
11	11	□03	CURVA SONDA ESTERNA ZONA2	0 - 10
12	12	□04	OFFSET SONDA ESTERNA ZONA2	20 - 40°C
17	17	□05	CURVA SONDA ESTERNA ZONA3	0 - 10
18	18	□06	OFFSET SONDA ESTERNA ZONA3	20 - 40°C

Dalla scheda caldaia sarà possibile modificare i 6 parametri della Scheda Zone FZ4; i quali resteranno comunque modificabili anche da Comando Remoto e dal menù della Scheda Zone FZ4 stessa. Premendo i tasti + e - riscaldamento sarà possibile scorrere la lista dei parametri, rispettivamente in ordine crescente o decrescente. Per modificare il valore di un parametro basta premere i tasti + e - sanitario: la modifica viene salvata automaticamente. L'uscita dal Menù Scheda Zone (FZ4) avviene premendo il tasto ECO/COMFORT per 10 sec.

## **FUNZIONALITÀ AGGIUNTIVE**

### **1. Antibloccaggio Pompe**

Dopo 24 ore di inattività, le Pompe vengono attivate per 5 sec.

### **2. Antibloccaggio Valvola 3 vie**

Ogni 24 ore, la Valvola 3 vie viene completamente commutata dalla posizione sanitario alla posizione riscaldamento e viceversa.

### **3. Post-Cirolazione**

Durante la post-cirolazione riscaldamento, se la temperatura letta dal sensore di mandata scende sotto il valore Temperatura spegnimento pompa durante Post Circolazione (default= 20°C), la pompa viene disattivata dopo 15 sec. Se la temperatura letta dal sensore di mandata risale sopra 25°C, la pompa viene attivata. Questo algoritmo è attivo durante tutto il tempo di post-cirolazione riscaldamento.

### **4. Modalità FH**

La prima volta che si alimenta la scheda e quindi la caldaia, viene attivata la modalità FH della durata di 120 sec. Per evitare questa modalità, basta togliere la tensione d'alimentazione a 230Vac; e successivamente alimentare la caldaia con il tasto Eco/comfort premuto. Non appena il display attiverà tutti i simboli, si potrà rilasciare il tasto. Questa funzione può tornare utile all'installatore o durante le operazioni del tecnico Service. Al contrario, per ripetere nuovamente la modalità FH, ad esempio per ripetere la procedura automatica di sfato aria, bisogna togliere la tensione d'alimentazione a 230Vac per 2 sec.

### **5. Protezione Legionella**

PARAMETRO P02=2 - PARAMETRO P02=3

Questa funzione può essere abilitata o disabilitata con il relativo parametro (default= 0). Settato a 0, la protezione risulterà disabilitata. Settato tra 1 e 7, il parametro esprime l'intervallo in giorni tra un'attivazione e la successiva: 1 significa 24 ore, 7 significa 168 ore. Quando questo tempo è trascorso, si attiva un timer di 15 min: durante questo periodo, il setpoint utente viene impostato al valore massimo (default= 65°C) e la modalità Economy verrà by-passata.

### **6. Antigelo bollitore**

PARAMETRO P02=2 - PARAMETRO P02=3

Impostando il sanitario in Economy, il setpoint bollitore viene impostato a 10°C. Questo significa che quando il sensore scenderà al di sotto di 8°C, la caldaia si accenderà in modalità sanitario fino a raggiungere i 10°C.

### **7. Frequenza ventilatore in stand-by**

Attraverso questo parametro si può impostare la velocità del ventilatore, in assenza di richiesta, secondo il seguente criterio:

Valore 0: Ventilatore off al termine della Post-Ventilazione

Valori tra 1 e 255Hz: Reale Velocità ventilatore

### **8. Ingresso 0-10Vdc**

Per verificare la polarità della connessione, applicare un segnale compreso tra 5 e 10Vdc ed accedere al menù informazioni verificando l'informazione U08: se compaiono i due trattini, è necessario invertire i due cavi; altrimenti viene visualizzato la reale tensione applicata.

### **9. Selezione funzionamento tasto Estate/Inverno**

Il parametro non è impostabile, in quanto non utilizzato.

### **10. Valore minimo pressione impianto**

Il parametro non è impostabile, in quanto non utilizzato.

### **11. Valore nominale pressione impianto**

Il parametro non è impostabile, in quanto non utilizzato.

### **12. Frequenza Tensione di Rete**

Il parametro non è impostabile, in quanto non utilizzato.

### **13. Reset anomalia tipo Blocco**

La centralina DBM12KB è dotata di un pulsante di Sblocco che può essere utilizzato unicamente per resettare una qualsiasi anomalia di tipo Blocco.

### **14. Hardware**

Tensione: 230Vac +10%, -15%

Frequenza: 50Hz ±5%

Protezione: 1 fusibile da 3.15A F 250Vac (Sul cablaggio)

La scheda è in grado di lavorare con tensione di alimentazione pari a 180Vac. Questo però non garantisce la massima potenza al ventilatore e di conseguenza il corretto funzionamento della regolazione.



## 4.2 COLLEGAMENTO IN CASCATA

### INTRODUZIONE

Il collegamento in cascata può avvenire in due modi: attraverso il sistema di autocascata integrato nel display DSP12B oppure attraverso il regolatore di cascata (dispositivo opzionale)

### AUTOCASCATA

Il sistema di autocascata è integrato nel display DSP12B: se ne possono collegare, al massimo, 6; ognuno dei quali potrà gestire sistemi composti da una o due centraline DBM12KB.

#### "Per il collegamento in cascata"

1. Togliere alimentazione elettrica a tutti i moduli.
2. Collegare le caldaie da A-Master a F-Slave5 come mostrato nel prossimo schema.
3. Effettuare tutti i collegamenti elettrici (ingressi/uscite) che definiscono il tipo d'impianto sulla caldaia A - Master:
  - » Ingresso 0-10Vdc
  - » Termostato Ambiente e/o Cronocomando Remoto (OpenTherm)
  - » Secondo Termostato Ambiente
  - » Sensore Sanitario
  - » Sonda Esterna
  - » Sensore di mandata cascata
  - » Fase Riscaldamento della Valvola 3 vie
  - » Fase Sanitario della Valvola 3 vie
4. Effettuare i collegamenti elettrici (ingressi/uscite) opzionali su una o più caldaie da A-Master a F-Slave5:
  - » Contatto segnalazione anomalie
  - » Ingresso reset remoto
  - » Relè d'uscita variabile (impostazione software)
5. Fornire alimentazione elettrica a tutta la cascata
6. Terminata la modalità FH, verificare il funzionamento corretto del sistema di autocascata.

#### CONFIGURAZIONE MASSIMA (N°6 DISPLAY DSP12B):

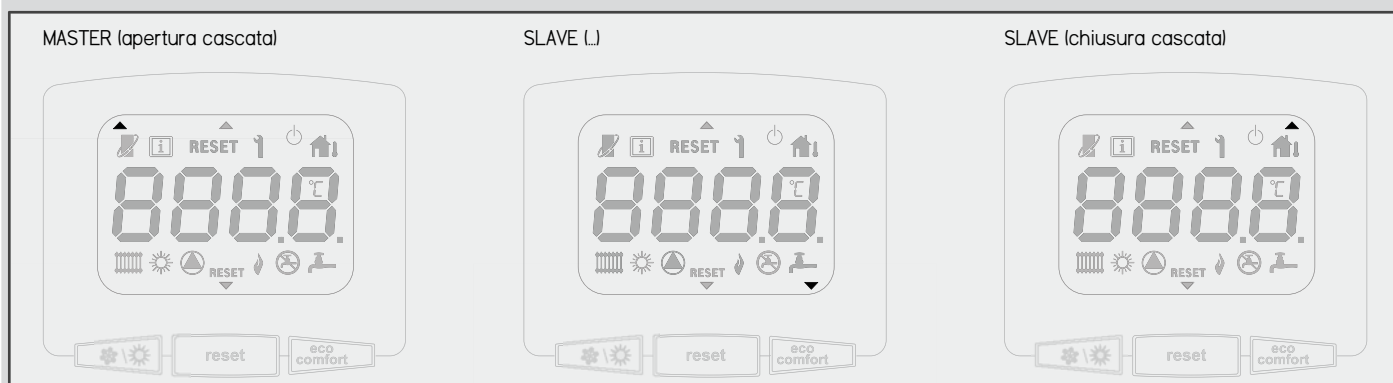
- » Caldaia A-Master: attivazione simbolo freccia in alto a sinistra del display
- » Caldaia B-Slave1: attivazione simbolo freccia in basso a destra del display
- » Caldaia C-Slave2: attivazione simbolo freccia in basso a destra del display
- » Caldaia D-Slave3: attivazione simbolo freccia in basso a destra del display
- » Caldaia E-Slave4: attivazione simbolo freccia in basso a destra del display
- » Caldaia F-Slave5: attivazione simbolo freccia in alto a destra del display

#### CONFIGURAZIONE MINIMA (N°2 DISPLAY DSP12B):

- » Caldaia A-Master: attivazione simbolo freccia in alto a sinistra del display
- » Caldaia B-Slave1: attivazione simbolo freccia in alto a destra del display

Se questo non avviene, togliere alimentazione elettrica a tutta la cascata e controllare il cablaggio.

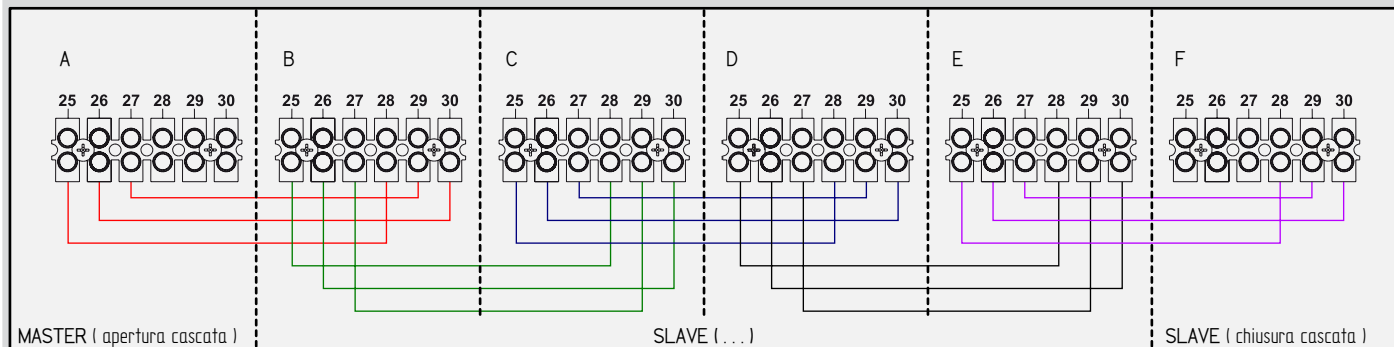
7. Impostare tutti parametri (Menù Service e Menù Tipo impianto) sulla caldaia A-Master; e **SUCCESSIVAMENTE** su tutte le altre da B-Slave1 a F-Slave5.
8. Impostare, se necessario, la Temperatura Scorrevole (Modalità Sonda Esterna) sulla caldaia A-Master; e successivamente su tutte le altre da B-Slave1 a F-Slave5.



**Accesso alla morsettiere elettrica**

Per il collegamento in cascata

1. Collegare i moduli come mostrato in fig. sottostante


**Legenda**

- A 1° Modulo MASTER (apertura cascata)
- B 2° Modulo SLAVE
- C 3° Modulo SLAVE
- D 4° Modulo SLAVE
- E 5° Modulo SLAVE
- F 6° Modulo SLAVE (chiusura cascata - fino ad un max di 6)

**Impostazioni**

Tutte le regolazioni dovranno essere fatte sul modulo n°1 (MASTER).

**Possibili anomalie**

Se per qualche motivo si interrompe l'allacciamento elettrico di un modulo, il modulo 1 attiverà l'anomalia F70.

Se per qualche motivo si interrompe l'allacciamento elettrico di un modulo, il modulo successivo attiverà l'anomalia F71.

**Regolatore di cascata modello "AX5200"**

Impostare come parametro potenza massima, il valore di potenza massima della caldaia in kW. Impostare come parametro potenza minima, il valore 35%.

Potenza massima (kW)	Potenza minima (%)
51kW	35%



*servizio.tecnico.assistenza.clienti*



# CUSTOMER SERVICE



Numero Verde

800 59 60 40

<http://www.stacgruppoferroli.com>

**Ferrolì Spa**

Via Ritonda 78/A - 37047 San Bonifacio (Verona) - Italia

***Assistenza***



tecnici del benessere

***Autorizzata***